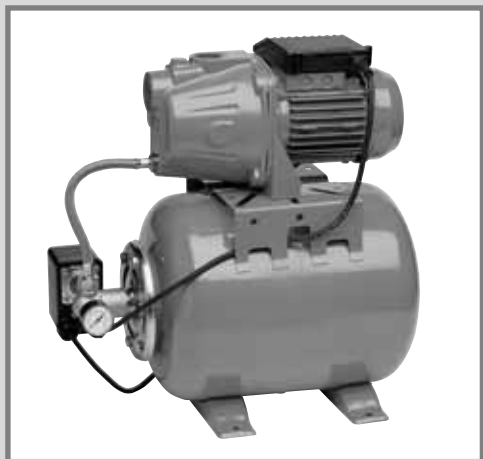


• ПРИМЕНЕНИЕ

Автоматические насосные станции, укомплектованные самовсасывающим насосом, обладают хорошей всасывающей способностью и используются для подачи воды с глубины до 8 метров. Данные установки надежны, компактны, позволяют автоматически поддерживать давление в системе в заданном диапазоне. Применяются в системах водоснабжения небольших домов при заборе воды из колодцев, резервуаров, прудов и других источников

RUS РУКОВОДСТВО ПО ЭКСПЛУАТАЦИИ



Technische Daten • Technical Data • Données Techniques • Dati Tecnici • Technische gegevens Datos Técnicos • Tekniske data • Τεχνικά Δεδομένα • Tekniska data • Tekniset tiedot Dados Técnicos • Dane Techniczne • Технические данные • Műszaki adatok • Techniniai duomenys Techniniai duomenys • Technilised näitajad • Tehnički podaci • Date tehnice • Tehnički podatki	CAM 40/22	CAM 60/25	CAM 66/25
Netzspannung • Supply voltage • Tension du secteur • Tensione nominale • Nominale spanning • Tension de alimentacion • Normal spending • Ταση παροχής • Nätspänning • Nimellissännite • Tensão de alimentação Naprijete zaslanja • Напряжение питания • Feszültség • Maitinimo įtampa • Toitepinge • Napon mreže Tensiunea de alimentare/frecventa • Nominalna napetost	230 V 50 Hz	230 V 50 Hz	230 V 50 Hz
Leistungsaufnahme • Power consumption • Puissance absorbée • Potenza assorbita • Opgenomen vermogen Consumo de potencia • Effektförbruk • Κατανάλωση ισχύος • Effektförbrukning • Sähkönk kulutus Potência consumida • Pochlaniana moc • Потребляемая мощность • Fogyasztás • Naudojama galia Tarbitav võimsus • Snaga • Putere consumata • Absorbirana moć	800 W	800 W	1000 W
Stromaufnahme • Current input • Intensité • Corrente nominale • Stroomsterkte Corriente de entrada • Indgangsstrom • Ένταση ρεύματος • Strömstyrka • Syöttöjännite • Corrente de entrada Nateženie • Сила Тока • Áramerősség • Naudojama srovė • Voolu tugevus • Jačina struje Intensitate curent consumat • Nominalni tok	3,8 A	3,8 A	4,9 A
Erforderliche Absicherung • Required fuse • Fusible nécessaire • Fusibile necessario • Vereiste zekering (stop) Fusible requerido • Nødvendig sikring • Απαιτούμενη ασφαλεία • Erforderlig säkring • Tarvittava sulake Fusivel necessário • Wymagany bezpiecznik • Плавикий предохранитель • Szükséges biztosíték • Saugiklis (min.) Kaite min. väärtus • Preporučivj osigurac od min. snage • Necesita siguranta fuzibila de • Potrebnava varovalka	10 A	10 A	10 A
Isolationsklasse • Insulation class • Classe d'isolation • Classe d'isolamento • Isolatieklaasse Clase de aislamiento • Isoleringsklasse • Κατηγορία αμωύωσης • Isoleringsklass • Eristysluokka Classe de isolamento • Klasa izolacji • Класс электроизоляционных материалов Szigetelési osztály • Izolācijas klasē • Isolatsoonikklass • Izolacijska klasa • Clasa de izolare • Izolacijski razred	F	F	F
Schutzart • Protective device • Dispositif de protection • Protezione • Bescherming • Dispositivo de protección Beskyttelsessystem • Συστήμα προστασίας • Skydd • Turvajärjestelmä • Sistema de protecção • System ochrony Защита • Védelem • Apsaugos laipsnis • Kaitsesüsteem ülekoormuse vastu • Zaštita Sistem de protectie electrica • Zaščitni sistem	IP 44 ▲	IP 44 ▲	IP 44 ▲
Kondensatorkapazität • Capacitor capacity • Capacité du condensateur • Capacità del condensatore • Condensatorcapaciteit Capacidad del condensador • Kondensatorkapacitet • Ικανότητα συμπυκνωτή • Kondensatorkapacitet • Kondensaatortin kapasiteetti • Capacidade do condensador • Pojemność kondensatora • Мощност конденсатора • Kondenzátor kapacitása Kondensatoriaus talpumas • Kondensatori võimsus • Kapacitet kondensator • Capacitatea condensatorului • Kapaciteta kondenzatorja	12,5 µF	12,5 µF	20 µF
Förderhöhe max. • Maximum head height • Hauteur d'élévation maximale • Prevalenza max. • Opvoerhoogte • Altura máxima de elevación • Maks. lofthøjde • Μεγιστο ύψος εξάρτησης • Max. pumphöjd • Maks. veden paine • Altura manométrica máxima • Maksymalna wysokość pompy • Максимальный напор • Max. terhelhetőség • Didžiausias vandens stulpas Maksimaalne tõstekõrgus • Maksimaalna visina dotoka • Inaltimea max. de refulare • Maximalna višina	42 m	45 m	50 m
Fördermenge max. • Maximum delivery • Débit maximum • Portata max. • Max. debiet • Caudal máximo Maks. gennemstrømning • Μεγιστη ικανότητα άντλησης • Max. kapacitet • Maks. pumppauskapasiteetti Caudal máximo • Nateženie prerýchľu • Производительность насоса • Max. teljesítmény Didžiausias siurblio našumas • Tootlikkus • Max. kapacitet pumpe • Debitul max. de refulare • Maksimalni pretok	60 L/min	60 L/min	63 L/min
Max. Saughöhe • Max. suction height • Hauteur maxi d'aspiration • Massima profondità d'aspirazione • Max. zulvhoogte Maks. sugedybde • Μεγιστο βάθος αναρρόφησης • Max. insugningsdjup • Maks. imukorkeus • Máx. profundidade de aspiração Maksymalna głębokość zasysania • Максимальный аспирационный отсос • Szívás max. mélysége • Didžiausias siurbimo aukštis Imemisšigavus • Maksimaalna visina usisavanja • Inaltimea max. de aspiratie • Maksimalna sesalna višina	8 m	8 m	8 m
Eingestellter Ein/Abschaltdruck • Adjusted switch on/off pressure • Régulateur pression enclenchement/arrêt • Pressostato pre-tarato Ingestelste inschake/uitschakeldruk • Forindstillet trykkafterdyer • Ηδη ρεγυλαριζιμε νο λεσο μετρο • Förinställd tryckvakt Eisasetettu painekytkin • Pressostato pré-regulado • Presostat kalibrovany • Реле давления Вкл.Выкл. Beszabályozott nyomásmérő • Suderintas įsijungimo/įsijungimo slėgis • Röhurelee sisselülit./väljalülit. Podani preikadaci uključeni/isključeni pritisk • Domeniu de lucru presostat • Naravnani presostat	1,4 bar 2,8 bar	1,6 bar 3,2 bar	1,6 bar 3,2 bar
Max. Wassertemperatur • Max. Water temper. • Tempér. maximum de l'eau • Temperat. max. • Max. wassertempatuut • Temperat. max. del agua • Maks. vandtemperatur • Μεγ. θερμοκρασία νερού • Max. vattentemperatur • Maks. veden lämpötila • Temperatura máx. da água • Maksymalna temperatura wody • Максимальная температура • Max. hőmérséklet (víz) • Aukščiausia vandens temperatūra • Maks. vee temperatuur • Maksimaalna temperatura vode • Temperatura max. a apai transportate • Najvišja temperatura	35°C	35°C	35°C
Druckleitung mind. • Pressure pipe min. • Conduite forcée min. • Diametro min. tubo mandata • Min. diameter persleiding Tuberla forzada min • Min. diameter for afgangsslange • Ελάχισ. διαμ.μετρος σωληνα εξάρτησης • Min. diameter for utloppsröret Syöttöputken min. läpimitta • Diametro min. tubo de vazão • Minimalna šrednica rury przesyłania Максимальное сжимающее уюлие • Nyomó cső min. átmérője • Mažiausias slėginės žarnos skersmuo Imitoru min. siseläbimõõt • Snaga pritiska • Diametrul teviu de refulare • Minimalni premer napajalne cevi	1"	1"	1"
Gewicht • Weight • Poids • Peso • Gewicht • Peso • Nettovægt • Καθαρό βάρος • Vikt • Vekt • Peso • Ciężar Бес • Tömeg • Hmotnost • Ağirlik • Svoris • Kaal • Težina • Greutate • Teža	14 Kg.	18 Kg.	20 Kg.
Kartonabmessungen • Packing dimensions • Dimensions emballage • Dimensioni imballo Afmetingen van de verpakking • Dimensiones de la caja • Emballagens dimensioner • Διαστάσεις συσκευασίας Förpackningens dimensioner • Pakkauksken mitat • Dimensões da embalagem • Wymiary opakowania Размеры упаковки • Csomagolási méretek • Pakuotės matmenys • Pakendimõõdud • Dimenzije pakovanja Dimensiunile cutiei • Razežnost embalaže	L=490 mm B=280 mm H=480 mm	L=540 mm B=280 mm H=500 mm	L=540 mm B=280 mm H=500 mm



CAM 100/25	CAM 130/25	CAM 100/60	CAM 130/60	RSM 5/25	RSM 5/60	APM 100/25		
230 V 50 Hz	230 V 50 Hz	230 V 50 Hz	230 V 50 Hz	230 V 50 Hz	230 V 50 Hz	230 V 50 Hz		
1100 W	1300 W	1100 W	1300 W	1400 W	1400 W	1100 W		
5,0 A	5,8 A	5,0 A	5,8 A	6,2 A	6,2 A	5,0 A		
10 A	10 A	10 A	10 A	10 A	10 A	10 A		
F	F	F	F	F	F	F		
IP 44 ▲	IP 44 ▲	IP 44 ▲	IP 44 ▲	IP 44 ▲	IP 44 ▲	IP 44 ▲		
20 µF	25 µF	20 µF	25 µF	25 µF	25 µF	20 µF		
50 m	50 m	50 m	50 m	60 m	60 m	20 m		
70 L/min	80 L/min	70 L/min	80 L/min	100 L/min	100 L/min	15±40 L/min		
8 m	8 m	8 m	8 m	2,5±7,5 m	2,5±7,5 m	25 m		
1,6 bar ----- 3,2 bar	1,6 bar ----- 3,2 bar	1,6 bar ----- 3,2 bar	1,6 bar ----- 3,2 bar	1,6 bar ----- 3,2 bar	1,6 bar ----- 3,2 bar	1,6 bar ----- 3,2 bar		
35°C	35°C	35°C	35°C	35°C	35°C	35°C		
1"	1"	1"	1"	1"	1"	1"		
22 Kg.	24 Kg.	29 Kg.	31 Kg.	23 Kg.	30 Kg.	27 Kg.		
L=550 mm B=280 mm H=600 mm	L=550 mm B=280 mm H=600 mm	L=770 mm B=400 mm H=700 mm	L=770 mm B=400 mm H=700 mm	L=560 mm B=310 mm H=580 mm	L=770 mm B=400 mm H=700 mm	L=550 mm B=280 mm H=600 mm		

Technische Daten • Technical Data • Données Techniques • Dati Tecnici • Technische gegevens Datos Técnicos • Tekniske data • Τεχνικά Δεδομένα • Tekniska data • Tekniset tiedot Dados Técnicos • Dane Techniczne • Технические данные • Műszaki adatok • Techniniai duomenys Techniniai duomenys • Tehnilised näitajad • Tehnički podaci • Date tehnice • Tehnički podatki	KS 801/22	KS 901/22	KS 1101/22
Netzspannung • Supply voltage • Tension du secteur • Tensione nominale • Nominale spanning • Tension de alimentacion • Normal spending • Ταση παροχής • Nätspänning • Nimellissännite • Tensão de alimentação Naprijec zaslanja • Напряжение питания • Feszültség • Maitinimo įtampa • Toitepinge • Napon mreže Tensiuena de alimentare/frecventa • Nominalna napetost	230 V 50 Hz	230 V 50 Hz	230 V 50 Hz
Leistungsaufnahme • Power consumption • Puissance absorbée • Potenza assorbita • Opgenomen vermogen Consumo de potencia • Effektforbrug • Κατανάλωση ισχύος • Effektförbrukning • Sähkökulutus Potência consumida • Pochlaniana moc • Потребляемая мощность • Fogyasztás • Naudojama galia Tarbitav võimsus • Snaga • Putere consumata • Absorbirana moć	800 W	900 W	1100 W
Stromaufnahme • Current input • Intensité • Corrente nominale • Stroomsterkte Corriente de entrada • Indgangsström • Ένταση ρεύματος • Strömstyrka • Syöttöjännite • Corrente de entrada Näteženie • Сила Тока • Áramerősség • Naudojama srovė • Voolu tugevus • Jačina struje Intensitate curent consumat • Nominalni tok	3,8 A	4,0 A	5,0 A
Erforderliche Absicherung • Required fuse • Fusible nécessaire • Fusibile necessario • Vereiste zekering (stop) Fusible requerido • Nødvendig sikring • Απαιτούμενη ασφαλεία • Erforderlig säkring • Tarvittava sulake Fusivel necessário • Wymagany bezpiecznik • Плавикий предохранитель • Szükséges biztosíték • Saugiklis (min.) Kaite min. väärtus • Preporučivj osigurač od min. snage • Necesita siguranta fuzibila de • Potrebná varovalka	10 A	10 A	10 A
Isolationsklasse • Insulation class • Classe d'isolation • Classe d'isolamento • Isolatieklaasse Clase de aislamiento • Isoleringsklasse • Κατηγορία αμόωωσης • Isoleringsklass • Eristysluokka Classe de isolamento • Klasa izolacji • Класс электроизоляционных материалов Szigetelési osztály • Izolacijski klasé • Isolatsiooniklass • Izolacijska klasa • Clasa de izolare • Izolacijski razred	F	F	F
Schutzart • Protective device • Dispositif de protection • Protezione • Bescherming • Dispositivo de protección Beskyttelsessystem • Συστήμα προστασίας • Skydd • Turvajärjestelmä • Sistema de protecção • System ochrony Защита • Védelem • Apsaugos laipsnis • Kaitsesüsteem ülekoormuse vastu • Zašlita Sistem de protectie electrica • Zaščitni sistem	IP 44 ▲	IP 44 ▲	IP 44 ▲
Kondensatorkapazität • Capacitor capacity • Capacité du condensateur • Capacità del condensatore • Condensatorcapaciteit Capacidad del condensador • Kondensatorkapacitet • Ικανότητα απομυκτωτή • Kondensatorkapacitet • Kondensaatitorin kapasiteetti • Capacidade do condensador • Pojemność kondensatora • Мощност конденсатора • Kondenzátor kapacitása Kondensatoriaus talpumas • Kondensatori võimsus • Kapacitet kondensator • Capacitatea condensatorului • Kapaciteta kondenzatorja	12,5 µF	12,5 µF	20 µF
Förderhöhe max. • Maximum head height • Hauteur d'élévation maximale • Prevalenza max. • Opvoerhoogte • Altura máxima de elevación • Maks. løftehøjde • Μεγιστο ύψος εξάρτησης • Max. pumphöjd • Maks. veden paine • Altura manométrica máxima • Maksymalna wysokość popędu • Максимальный напор • Max. terhelhetőség • Didžiausias vandens stulpas Maksimaalne tõstekõrgus • Maksimalna visina dotoka • Inaltimea max. de refulare • Maximalna višina	42 m	45 m	50 m
Fördermenge max. • Maximum delivery • Débit maximum • Portata max. • Max. debiet • Caudal máximo Maks. gennemstrømning • Μεγιστη ικανότητα αντίληψης • Max. kapacitet • Maks. pumppauskapasiteeti Caudal máximo • Näteženie prerplyvu • Производительность насоса • Max. teljesítmény Didžiausias siurblio našumas • Tootlikkus • Max. kapacitet pumpe • Debitul max. de refulare • Maksimalni pretok	60 L/min	60 L/min	60 L/min
Max. Saughöhe • Max. suction height • Hauteur maxi d'aspiration • Massima profondità d'aspirazione • Max. zuilhoogte Maks. sugedybde • Μεγιστο βάθος αναρρόφησης • Max. insugningsdjup • Maks. imukorkeus • Máx. profundidade de aspiração Maksymalna głębokość zasysania • Максимальный аспирационный отсос • Szívás max. mélysége • Didžiausias siurbimo aukštis Immissugavus • Maksimalna visina usisavanja • Inaltimea max. de aspiratie • Maksimalna sesalna višina	8 m	8 m	8 m
Eingestellter Ein/Abschaltdruck • Adjusted switch on/off pressure • Régulateur pression enclenchement/arrêt • Pressostato pre-reato Ingestelldt inschake/uitschakeldruk • Forindstillet trykafbryder • Ηδη ρεγυλαρισμέ νο πιεσό μετρο • Förinställd tryckvakt Eisasetettu painekeytkin • Pressostato pré-regulado • Presostat kalibrovaný • Реле давления Вкл.Выкл. Beszabályozott nyomásmérő • Suderintas įsijungimo/išsijungimo slėgis • Röhurelee sissellülit./väljalülit. Madeni preikačd uključeni/isključeni pritisk • Domeniu de lucru presostat • Naravnani pressostat	1,4 bar 2,8 bar	1,4 bar 2,8 bar	1,4 bar 2,8 bar
Max. Wassertemperatur • Max. Water temper. • Tempér. maximum de l'eau • Temperat. max. • Max. wassertempatuur • Temperat. max. del agua • Maks. vandtemperatur • Μεγ. θερμοκρασία νερού • Max. vattentemperatur • Maks. veden lämpötila • Temperatura máx. da água • Maksymalna temperatura wody • Максимальная температура • Max. hőmérséklet (víz) • Aukščiausia vandens temperatūra • Maks. vee temperatuur • Maksimalna temperatura vode • Temperatura max. a apai transportate • Najvišja temperatura	35°C	35°C	35°C
Druckleitung mind. • Pressure pipe min. • Conduite forcée min. • Diametro min. tubo mandata • Min. diameter persleiding Tuberia forzada min. • Min. diameter for afgangsslange • Ελαγ. διαμέτρος σωλην α εξάρτησης • Min. diameter for utloppsröret Syöttöputken min. läpimitta • Diametro min. tubo de vazão • Minimalna šrednica rury przesyłania Максимальное сжимающее усилие • Nyomó cső min. átmérője • Mažiausias slėginės žarnos skersmuo Imitoru min. siseläbimõõt • Snaga pritiska • Diametrul teviu de refulare • Minimalni premer napajalne cevi	1”	1”	1”
Gewicht • Weight • Poids • Peso • Gewicht • Peso • Nettovægt • Καθαρό βάρος • Vikt • Vekt • Peso • Ciężar Бес • Tömeg • Hmotnost • Ağirlik • Svoris • Kaal • Težina • Greutate • Teža	14 Kg.	15 Kg.	17 Kg.
Kartonabmessungen • Packing dimensions • Dimensions emballage • Dimensioni imballo Afmetingen van de verpakking • Dimensiones de la caja • Emballagens dimensioner • Διαστάσεις συσκευασίας Förpackningens dimensioner • Pakkauksken mitat • Dimensões da embalagem • Wymiary opakowania Размеры упаковки • Csomagolási méretek • Pakuotės matmenys • Pakindimõõdud • Dimenzije pakovanja Dimensiunile cutiei • Razežnost embalaže	L=490 mm B=280 mm H=480 mm	L=500 mm B=290 mm H=520 mm	L=500 mm B=290 mm H=520 mm



KS 1100/25	KS 1300/25							
230 V 50 Hz	230 V 50 Hz							
1100 W	1300 W							
5,0 A	5,8 A							
10 A	10 A							
F	F							
IP 44 ▲	IP 44 ▲							
20 µF	25 µF							
50 m	50 m							
70 L/min	80 L/min							
8 m	8 m							
1,6 bar ----- 3,2 bar	1,6 bar ----- 3,2 bar							
35°C	35°C							
1"	1"							
17 Kg.	18 Kg.							
L=560 mm B=310 mm H=620 mm	L=560 mm B=310 mm H=620 mm							

Technische Daten • Technical Data • Données Techniques • Dati Tecnici • Technische gegevens Datos Técnicos • Tekniske data • Τεχνικά Δεδομένα • Tekniska data • Tekniset tiedot Dados Técnicos • Dane Techniczne • Технические данные • Műszaki adatok • Techniniai duomenys Techniniai duomenys • Technišil naitajad • Tehnički podaci • Date tehnice • Tehnični podatki	CAM 80/22	CAM 85/25 85/25X	CAM 88/25 88/25X
Netzspannung • Supply voltage • Tension du secteur • Tensione nominale • Nominale spanning • Tension de alimentaci3n • Normal spending • Ταση παροχής • Natspanning • Nimellissannite • Tenso de alimentao Napienje zaslanja • Напряжение питания • Feszuiltseg • Maitinimo jampa • Toitepinge • Napon mree Tensiuena de alimentare/frecventa • Nominalna napetost	230 V 50 Hz	230 V 50 Hz	230 V 50 Hz
Leistungsaufnahme • Power consumption • Puissance absorbee • Potenza assorbita • Opgenomen vermogen Consumo de potencia • Effektforbrug • Κατανάλωση ισχύος • Effektforbrukning • Sahk3n kulutus Potencia consumida • Pochlaniana moc • Потребляемая мощность • Fogyasztas • Naudojama galia Tarbitav v3imsus • Snaga • Putere consumata • Absorbirana mo	800 W	900 W	1100 W
Stromaufnahme • Current input • Intensite • Corrente nominale • Stroomsterkte Corriente de entrada • Indgangsstr3m • Ένταση ρεύματος • Str3mstyrka • Syt3t3j3nnite • Corrente de entrada Natezenie • Сила Тока • aramer3sseg • Naudojama srov3 • Voolu tugevus • Jaina struje Intensitate curent consumat • Nominalni tok	3,8 A	4,0 A	5,0 A
Erforderliche Absicherung • Required fuse • Fusible necessaire • Fusibile necessario • Vereiste zekering (stop) Fusible requerido • N3dvendig sikring • Απαιτούμενη ασφαλεία • Erforderlig sakring • Tarvittava sulake Fusivel necessario • Wymagany bezpiecznik • Плавкий предохранитель • Szukseges biztositek • Saugiklis (min.) Kaite min. vaartus • Preporuenij osigura od min. snage • Necesita siguranta fuzibila de • Potrebnava varovalka	10 A	10 A	10 A
Isolationsklasse • Insulation class • Classe d'isolation • Classe d'isolamento • Isolatieklasse Clase de aislamiento • Isoleringsklasse • Κατηγορία αγωγιμότητας • Isoleringsklass • Eristysluokka Clase de aislamiento • Klasa izolacji • Класс электроизоляционных материалов Szigetelesi osztly • Izolacijski klase • Isolatsiooniklass • Izolacijska klasa • Clasa de izolare • Izolacijski razred	F	F	F
Schutzart • Protective device • Dispositif de protection • Protezione • Bescherming • Dispositivo de protecci3n Beskyttelsessystem • Συστήμα προστασίας • Skydd • Turvajarjestelma • Sistema de proteo • System ochrony Защита • Vedelem • Apsaugos laipsnis • Kaitsesusteelem ulekoormuse vastu • Zaštita Sistem de protectie electrica • Zaštitni sistem	IP 44 ▲	IP 44 ▲	IP 44 ▲
Kondensatorkapazitat • Capacitor capacity • Capacite du condensateur • Capacita del condensatore • Condensatorcapaciteit Capacidad del condensador • Kondensatorkapacitet • Ικαν3τητα απομικτωτην • Kondensatorkapacitet • Kondensaattorin kapasiteetti • Capacidade do condensador • Pojemno kondensatora • Мощност конденсатора • Kondenzator kapacitasa Kondensatoriaus talpumas • Kondensatori v3imsus • Kapacitet kondensator • Capacitatea condensatorului • Kapaciteta kondenzatorja	12,5 µF	12,5 µF	20 µF
F3rderh3he max. • Maximum head height • Hauteur d'levation maximale • Prevalena max. • Opvoerhoogte • Altura maxima de elevaci3n • Maks. l3fteh3jde • Μεγιστο υψος εξαγωγης • Max. pumpeh3jd • Maks. veden paine • Altura manometrica maxima • Maksymalna wysoko r3peu • Максимальный напор • Max. terhelhet3sseg • Didžiausias vandens stulpas Maksimaalne t3stek3rgus • Maksimalna visina dotoka • Inaltimea max. de refulare • Maximalna višina	42 m	45 m	50 m
F3rdermenge max. • Maximum delivery • Debit maximum • Portata max. • Max. debiet • Caudal maximo Maks. gennemstr3mning • Μεγιστη ικαν3τητα αγωγησης • Max. kapacitet • Maks. pumppauskapasiteeti Caudal maximo • Natezenie przepływu • Производительность насоса • Max. teljesitmeny Didžiausias siurblio nasumas • Tootlikkus • Max. kapacitet pumpe • Debitul max. de refulare • Maksimalni pretok	60 L/min	60 L/min	60 L/min
Max. Saugh3he • Max. suction height • Hauteur maxi d'aspiration • Massima profondita d'aspirazione • Max. zulvohogte Maks. sugedybde • Μεγιστο βαθος αναρροφησης • Max. insugningsdup • Maks. imukorkeus • Max. profundidade de aspirao Maksymalna gleboko zasysania • Максимальный аспирационный отсос • Szivas max. melyseg • Didžiausias siurbimo aukštis Imensigavimas • Maksimalna visina usisavanja • Inaltimea max. de aspiratie • Maksimalna sesalna višina	8 m	8 m	8 m
Eingestellter Ein/Abschaltdruck • Adjusted switch on/off pressure • Regulateur pression enclenchement/arret • Pressostato pre-terato Ingestelde inschake/uitschakeldruk • Forindstillet trykkaftbryder • Η3η ρεγουλαρισμανο πιεσομετρο • F3rinstalld tryckvakt Eisasetettu painekytin • Pressostato pre-regulado • Presostat kalibrowany • Реле давления Вкл.Выкл. Beszabyztott nyomasmer3 • Suderintas isjungiungio/issjungiungio slegis • R3hurelee sisseluilit./valjaluilit. Momeni preikade ukljueueni/iskljueueni pritisk • Domeniu de lucru presostat • Naravnani presostat	1,4 bar 2,8 bar	1,6 bar 3,2 bar	1,6 bar 3,2 bar
Max. Wassertemperatur • Max. Water temper. • Temper. maximum de l'eau • Temperat. max. • Max. wassertemperatuur • Temperat. max. del agua • Maks. vandtemperatur • Μεγιστη θερμοκρασια νερου • Max. vattentemperatur • Maks. veden lamp3tila • Temperatura max. da agua • Maksymalna temperatura wody • Максимальная температура • Max. h3merseklet (viz) • Aukštiausia vandens temperatūra • Maks. vee temperatuur • Maksimalna temperatura vode • Temperatura max. a apei transportate • Najvišija temperatura	35°C	35°C	35°C
Druckleitung mind. • Pressure pipe min. • Conduite forcee min. • Diametro min. tubo mandata • Min. diameter persleiding Tuberia forzata min. • Min. diameter for afgangsslange • Ελαγ. διαμετρος σωληνης εξαγωγης • Min. diameter for utloppsr3ret Syt3t3tpuken min. lapimitta • Diametro min. tubo de vazao • Minimalna srednica rury przesylna Максимальное сжимающее усилие • Nyom3 cs3 min. tmer3je • Maziausias slegines žarnos skersmuo Imitoru min. siselim3m3t • Snaga pritisa • Diametrul tevii de refulare • Minimalni premer napajalne cevi	1"	1"	1"
Gewicht • Weight • Poids • Peso • Gewicht • Peso • Nettovagt • Καθαρο βαρ3s • Vikt • Vekt • Peso • Ciezar Бес • T3meg • Hmotnost • girlik • Svoris • Kaal • Tezina • Greutate • Teza	12 Kg.	17 Kg. 15 Kg. (x)	19 Kg. 17 Kg. (x)
Kartonabmessungen • Packing dimensions • Dimensions emballage • Dimensioni imballo Afmetingen van de verpakking • Dimensiones de la caja • Emballagens dimensioner • Διαστασεις συσκευασιας F3rpackningens dimensioner • Pakkauksken mitat • Dimens3es da embalagem • Wymiary opakowania Размеры упаковки • Csomagolasi meretek • Pakuot3s matmenys • Pakindim3d3dud • Dimenzije pakovanja Dimensiunile cutiei • Razešnost embalae	L=490 mm B=280 mm H=480 mm	L=550 mm B=280 mm H=600 mm	L=550 mm B=280 mm H=600 mm

CAM 95/25 95/25X	CAM 98/25 98/25X	CAM 95/60 95/60X	CAM 98/60 98/60X	CAM 198/25 198/25X	CAM 198/60 198/60X	SM 85-3/25 85-3/25X	SM 88-4/25 88-4/25X	SM 98-5/25 98-5/25X
230 V 50 Hz	230 V 50 Hz	230 V 50 Hz	230 V 50 Hz	230 V 50 Hz	230 V 50 Hz	230 V 50 Hz	230 V 50 Hz	230 V 50 Hz
1100 W	1300 W	1100 W	1300 W	1600 W	1600 W	900 W	1100 W	1300 W
5,0 A	5,8 A	5,0 A	5,8 A	7,5 A	7,5 A	4,0 A	5,0 A	5,8 A
10 A	10 A	10 A	10 A	10 A	10 A	10 A	10 A	10 A
F	F	F	F	F	F	F	F	F
IP 44 ▲	IP 44 ▲	IP 44 ▲	IP 44 ▲	IP 44 ▲	IP 44 ▲	IP 44 ▲	IP 44 ▲	IP 44 ▲
20 µF	25 µF	20 µF	25 µF	35 µF	35 µF	12,5 µF	20 µF	25 µF
50 m	50 m	50 m	50 m	60 m	60 m	35 m	48 m	60 m
70 L/min	80 L/min	70 L/min	80 L/min	90 L/min	90 L/min	90 L/min	90 L/min	100 L/min
8 m	8 m	8 m	8 m	8 m	8 m	8 m	8 m	8 m
1,6 bar ----- 3,2 bar	1,6 bar ----- 3,2 bar	1,6 bar ----- 3,2 bar	1,6 bar ----- 3,2 bar	1,6 bar ----- 3,2 bar	1,6 bar ----- 3,2 bar	1,6 bar ----- 3,2 bar	1,6 bar ----- 3,2 bar	1,6 bar ----- 3,2 bar
35°C	35°C	35°C	35°C	35°C	35°C	35°C	35°C	35°C
1"	1"	1"	1"	1"	1"	1"	1"	1"
20 Kg. 18 Kg. (x)	21 Kg. 19 Kg. (x)	27 Kg. 25 Kg. (x)	28 Kg. 26 Kg. (x)	21 Kg. 19 Kg. (x)	28 Kg. 26 Kg. (x)	17 Kg. 15 Kg. (x)	19 Kg. 17 Kg. (x)	22 Kg. 20 Kg. (x)
L=550 mm B=280 mm H=600 mm	L=550 mm B=280 mm H=600 mm	L=770 mm B=400 mm H=700 mm	L=770 mm B=400 mm H=700 mm	L=550 mm B=280 mm H=600 mm	L=770 mm B=400 mm H=700 mm	L=550 mm B=280 mm H=600 mm	L=550 mm B=280 mm H=600 mm	L=550 mm B=280 mm H=600 mm

Technische Daten • Technical Data • Données Techniques • Dati Tecnici • Technische gegevens Datos Técnicos • Tekniske data • Τεχνικά Δεδομένα • Tekniska data • Tekniset tiedot Dados Técnicos • Dane Techniczne • Технические данные • Műszaki adatok • Techniniai duomenys Techniniai duomenys • Techničes náitajad • Tehnički podaci • Date tehnicе • Tehnični podatki	AGC 800/22	AGC 1100/25
Netzspannung • Supply voltage • Tension du secteur • Tensione nominale • Nominale spanning • Tension de alimentaci3n • Normal spending • Τάση παροχής • Nätspänning • Nimellissännite • Tens3o de alimenta33o Naprijec zaslanja • Напряжение питания • Feszülts3eg • Maitinimo įtampa • Toitepinge • Napon mreže Tensiuenea de alimentare/frecventa • Nominalna napetost	230 V 50 Hz	230 V 50 Hz
Leistungsaufnahme • Power consumption • Puissance absorb3e • Potenza assorbita • Opgenomen vermogen Consumo de potencia • Effektforbrug • Κατανάλωση ισχύος • Effektförbrukning • S3ahk3n kulutus Pot3ncia consumida • Pochlaniana moc • Потребляемая мощность • Fogyaszt3s • Naudojama galia Tarbitav v3imsus • Snaga • Putere consumata • Absorbirana moć	800 W	1100 W
Stromaufnahme • Current input • Intensit3 • Corrente nominale • Stroomsterkte Corriente de entrada • Indgangsstrom • Ένταση ρεύματος • Str3mstyrka • Sytt3j3nnite • Corrente de entrada Nat3zenie • Сила Тока • Аramer3ss3g • Naudojama srov3 • Voolu tegevus • Jačina struje Intensitate curent consumat • Nominalni tok	3,8 A	5,0 A
Erforderliche Absicherung • Required fuse • Fusible n3cessaire • Fusibile necessario • Vereiste zekering (stop) Fusible requerido • N3dvendig sikring • Απαιτούμενη ασφαλεία • Erforderlig s3kring • Tarvittava sulake Fusivel necesario • Wymagany bezpiecznik • Плавий предохранитель • Szüks3ges biztosit3k • Saugiklis (min.) Kaite min. v3artus • Preporu3ivj osigur3a3 od min. snage • Necesita siguranta fuzibila de • Potrebnava varovalka	10 A	10 A
Isolationsklasse • Insulation class • Classe d'isolation • Classe d'isolamento • Isolatieklasse Clase de aislamiento • Isoleringsklasse • Κατηγορία απομόνωσης • Isoleringsklass • Eristysluokka Classe de isolamento • Klasa izolacji • Класс электроизоляционных материалов Szigetel3si oszt3ly • Izolacijs klas3 • Isolatsiooniklass • Izolacijska klasa • Clasa de izolare • Izolacijski razred	F	F
Schutzart • Protective device • Dispositif de protection • Protezione • Bescherming • Dispositivo de protecci3n Beskyttelsessystem • Συστήμα προστασίας • Skydd • Turvaj3rjestelm3 • Sistema de protecci3o • System ochrony Защита • V3delem • Apsaugos laipsnis • Kaitses3steme3 3lekoomuse vastu • Zaštita Sistem de protectie electrica • Zaš3itni sistem	IP 44 	IP 44 
Kondensatorkapazit3t • Capacitor capacity • Capacit3 du condensateur • Capacit3 del condensatore • Condensatorcapaciteit Capacidad del condensador • Kondensatorkapacitet • Ικαν3τητα συμπικνωτή • Kondensatorkapacitet • Kondensaattorin kapasiteetti Capacidade do condensador • Pojemnoš3 kondensatora • Мощност конденсатора • Kondenz3tor kapacitasa Kondensatoriais talpumas • Kondensatori v3imsus • Kapacitet kondensator • Capacitatea condensatorului • Kapaciteta kondenzatorja	12,5 μF	20 μF
F3rderh3he max. • Maximum head height • Hauteur d'3l3vation maximale • Prevalenza max. • Opvoerhoogte • Altura m3xima de elevaci3n • Maks. l3fteh3jde • Μεγιστο υψος εξ3γωσης • Max. pumph3jd • Maks. veden paine • Altura manom3trica m3xima • Maksymalna wysokoć r3pe3du • Максимальный напор • Max. terhelhet3ss3g • Didžiausias vandens stulpas Maksimaalne t3st3k3rgus • Maksimalna visina dotoka • Inaltimea max. de refulare • Maximalna višina	40 m	48 m
F3rdermenge max. • Maximum delivery • D3bit maximum • Portata max. • Max. debiet • Caudal m3ximo Maks. gennemstr3mning • Μεγιστη ικαν3τητα α'3λισης • Max. kapacitet • Maks. pumppauskapasiteeti Caudal m3ximo • Nat3zenie przepływu • Производительность насоса • Max. teljesitm3ny Didžiausias siurblio n3sumas • Tootlikkus • Max. kapacitet pumpe • Debitul max. de refulare • Maksimalni pretok	60 L/min	70 L/min
Max. Saugh3he • Max. suction height • Hauteur maxi d'aspiration • Massima profondit3 d'aspirazione • Max. zulvohogte Maks. sugedybde • Μεγιστο βαθ3s αναρρ3σης • Max. insugningsdj3p • Maks. imukorkeus • M3x. profundidade de aspira33o Maksymalna gł3bok3s3 zasysania • Максимальный аспирационный отсос • Sziv3s max. m3lyss3ge • Didžiausias siurbimo aukštis Imsiss3gavus • Maksimalna visina usisavanja • Inaltimea max. de aspiratie • Maksimalna sesalna višina	8 m	8 m
Eingestellter Ein/Abschaltdruck • Adjusted switch on/off pressure • R3gulateur pression enclenchement/arr3t • Pressostato pre- tarato Ingestelldet inschake/uitschakeldruk • Forindstillet trykafbryder • Η3η ρεγυλαρι3με νο πιεσ3 μετρο • F3rinst3lld tryckvakt Esiasetettu painekeytin • Pressostato pr3-regulado • Presostat kalibrowany • Реле давления Вкл.Выкл. Beszab3lyz3tt nyom3sm3r3 • Suderintas įsijungimo/įsijungimo sl3gis • R3hurelee sissell3lit./v3ljaļūlit. Pod3eseni preika3d3 uklju3eni/isklju3eni pritisk • Domeniu de lucru presostat • Naravnani pressostat	1,4 bar ----- 2,8 bar	1,6 bar ----- 3,2 bar
Max. Wassertemperatur • Max. Water temper. • Temp3r. maximum de l'eau • Temperat. max. • Max. watertemperaatuut • Temperat. max. del agua • Maks. vandtemperatur • Μεγιστη θερμοκρασια νερωυ • Max. vattentemperatur • Maks. veden l3mp3tila • Temperatura m3x. da agua • Maksymalna temperatura wody • Максимальная температура • Max. h3m3rs3klet (viz) • Aukš3iausia vandens temperatūra • Maks. vee temperatuur • Maksimalna temperatura vode • Temperatura max. a apeli transportate • Najvišija temperatura	35°C	35°C
Druckleitung mind. • Pressure pipe min. • Conduite forc3e min. • Diametro min. tubo mandata • Min. diameter persleiding Tuberia forzada min • Min. diameter for afgangsslange • Ελαγ. διαμετρος σωληνα εξ3γωσης • Min. diameter for utloppsr3ret Sytt33tp3tken min. l3pimitta • Diametro min. tubo de vaz3o • Minimalna srednica rury przesyłania Максимальное сжимающее усилие • Nyom3 cs3 min. 3tm3r3je • M3ziausias sl3gin3s žarnos skersmuo Imitoru min. sisel3bim3ot • Snaga pritisa • Diametrul tevii de refulare • Minimalni premer napajalne cevi	1"	1"
Gewicht • Weight • Poids • Peso • Gewicht • Peso • Nettov3agt • Καθαρο β3ρος • Vikt • Vekt • Peso • Ci3żar Bec • T3meg • Hmotnost • Ađirlik • Svoris • Kaal • Težina • Greutate • Teža	17 Kg.	24,5 Kg.
Kartonabmessungen • Packing dimensions • Dimensions emballage • Dimensioni imballo Afmetingen van de verpakking • Dimensiones de la caja • Emballagens dimensioner • Διαστάσεις συσκευασιας F3rpackningens dimensioner • Pakkauks mitat • Dimensi3es da embalagem • Wymiary opakowania Разм3ры упаковки • Csomagol3si m3retek • Pakuot3s matmenys • Pakindim33ddud • Dimenzije pakovanja Dimensiunile cutiei • Razeš3znost embalaze	L=490 mm B=280 mm H=530 mm	L=570 mm B=280 mm H=530 mm

Technische Daten • Technical Data • Données Techniques • Dati Tecnici • Technische gegevens Datos Técnicos • Tekniske data • Τεχνικά Δεδομένα • Tekniska data • Tekniset tiedot Dados Técnicos • Dane Techniczne • Технические данные • Műszaki adatok • Techniniai duomenys Techniniai duomenys • Tehnilised näitajad • Tehnički podaci • Date tehniche • Tehnični podatki	AXC 800/22	AXC 1100/22	AXC 1100/25 X
Netzspannung • Supply voltage • Tension du secteur • Tensione nominale • Nominale spanning • Tension de alimentacion • Normal spænding • Τύπη παροχής • Nätspänning • Nimellispännite • Tensão de alimentação Napájacie zasilania • Напряжение питания • Feszültség • Maitinimo įtampa • Toitepinge • Napon mreže Tensiunea de alimentare/frecventa • Nominalna napetost	230 V 50 Hz	230 V 50 Hz	230 V 50 Hz
Leistungsaufnahme • Power consumption • Puissance absorbée • Potenza assorbita • Opgenomen vermogen Consumo de potencia • Effektorbrug • Κατανάλωση στην ισχύ • Effektörbrukning • Sähköön kulutus Potência consumida • Pochlaniana moc • Потребляемая мощность • Fogyasztás • Naudojama galia Tarbitav vöimsus • Snaga • Putere consumata • Absorbirana moć	800 W	1100 W	1100 W
Stromaufnahme • Current input • Intensité • Corrente nominale • Stroomsterkte Corriente de entrada • Ingångsström • Ένταση ρεύματος • Strömstyrka • Sýttöðjännite • Corrente de entrada Nateženie • Сила Тока • Áramerősség • Naudojama srovò • Voolu tugevus • Jačina struje Intensitate curent consumat • Nominalni tok	3,8 A	5,0 A	5,0 A
Erforderliche Absicherung • Required fuse • Fusible nécessaire • Fusibile necessario • Vereiste zekering (stop) Fusible requerido • Nødvendig sikring • Απαιτούμενη ασφαλεία • Erforderlig säkring • Tarvittava sulake Fusível necessário • Wymagany bezpiecznik • Плавкий предохранитель • Szükséges biztosíték • Saugiklis (min.) Kaitse min. väärtus • Preporučjvi osiguruć od min. snage • Necesita siguranta fuzibila de • Potrebna varovalka	10 A	10 A	10 A
Isolationsklasse • Insulation class • Classe d'isolation • Classe d'isolamento • Isolatieklasse Clase de aislamiento • Isoleringssklasse • Κατηγορία μόνωσης • Isoleringssklass • Eristysluokka Classe de isolamento • Klasa izolacji • Класс электроизоляционных материалов Szigetelési osztály • Izolacijs klasė • Isolatsiooniklass • Izolacijska klasa • Clasa de izolare • Izolacijski razred	F	F	F
Schutzart • Protective device • Dispositif de protection • Protezione • Bescherming • Dispositivo de protección Beskyttelsesystem • Συστήμα προστασίας • Skydd • Turvajärjestelmä • Sistema de protecção • System ochrony Защита • Védelem • Apsaugos laipsnis • KaitSESüsteem ülekoormuse vastu • Zašlita Sistem de protectie electrica • Zaštitni sistem	IP 44 ▲	IP 44 ▲	IP 44 ▲
Kondensatorkapazität • Capacitor capacity • Capacité du condensateur • Capacità del condensatore • Condensatorcapaciteit Capacidad del condensador • Kondensatorkapacitet • Ικανότητα συμπύκνωσης • Kondensatorkapacitet • Kondensaatitorin kapasiteetti • Capacidade do condensador • Pojemność kondensatora • Мощность конденсатора • Kondenzátor kapacitása Kondensatoriaus talpumas • Kondensatori vöimsus • Kapacitet kondensator • Capacitatea condensatorului • Kapaciteta kondenzatorja	12,5 µF	20 µF	20 µF
Förderhöhe max. • Maximum head height • Hauteur d'élevation maximale • Prevalenza max. • Opvoerhoogte • Altura máxima de elevación • Maks. lofthøjde • Μεγίστο ύψος εξερχοής • Max. pumphøjde • Maks. veden paine • Altura manométrica máxima • Maksymalna wysokość popędu • Максимальный напор • Max. terhelhetőség • Didžiausias vandens stulpas Maksimaalne tõstekõrgus • Maksimalna visina dotoka • Inaltimea max. de refluxare • Maximalna visina	40 m	45 m	45 m
Fördermenge max. • Maximum delivery • Débit maximum • Portata max. • Max. debiet • Caudal máximo Maks. gennemstrøming • Μεγίστη ικανότητα άντλησης • Max. kapacitet • Maks. pumpraaukapasiteetti Caudal máximo • Natężenie przepływu • Производительность насоса • Max. teljesítmény Didžiausias siurblio našumas • Tootlikkus • Max. kapacitet pumpe • Debitul max. de refluxare • Maksimalni pretok	60 L/min	70 L/min	70 L/min
Max Saughöhe • Max. suction height • Hauteur maxi d'aspiration • Massima profondità d'aspirazione • Max. zughoogte Maks. sugedybde • Μεγίστο βάθος ανασρόφησης • Max. insugningsdjup • Maks. imukorkeus • Máx. profundidade de aspiração Maksymalna głebokość zasysania • Максимальный аспирационный отсос • Szívás max. mélysége • Didžiausias siurbimo aukštis Immissughoogte • Maksimalna visina usisavanja • Inaltimea max. de aspiratie • Maksimalna sesalna visina	8 m	8 m	8 m
Eingestellter Ein/Abschaltdruck • Adjusted switch on/off pressure • Régulateur pression enclenchement/arrêt • Pressostato pre-tarato Ingestelste inschake/uitschakeldruk • Forindstillet trykafbryder • Ηδη ρεγυλαρισμένο πλεσθό μετρο • Forinstállid trykavækt Eisasetettu painekytkin • Pressostato pré-regulado • Presostat kalibrowany • Реле давления Вкл./Выкл. Beszabályozott nyomásmérő • Suderintas [s]jungi[m]o/[s]siungi[m]o slégis • Röhurelee sisseulit./väljalülit. Podszelany preikadać ukljućeni/skjućeni pritisk • Domeniu de lucru presostat • Naravnani presostat	1,4 bar 2,8 bar	1,4 bar 2,8 bar	1,6 bar 3,2 bar
Max. Wassertemperatur • Max. Water temper. • Tempér. maximum de l'eau • Temperat. max. • Max. watertemperatuut • Temperat. max. del agua • Maks. vandtemperatur • Μεγ. θερμοκρασία νερού • Max. vattentemperatur • Maks. veden lämpötila • Temperatura máx. da água • Maksymalna temperatura wody • Максимальная температура • Max. hőmérséklet (víz) • Aukščiausia vandens temperatūra • Maks. vee temperatuur • Maksimalna temperatura vode • Temperatura max. a apei transportate • Najvisija temperatura	35°C	35°C	35°C
Druckleitung mind. • Pressure pipe min. • Conduite forcée min. • Diametro min. tubo mandata • Min. diameter persleiding Tuberia forzada min. • Min. diameter for afgangsslange • Ελάχισ. διαμέτρο σωληνά εξερχοής • Min. diameter för utloppsrörét Sýttöðputken min. läpmitin. • Diámetro min. tubo de vazão • Minimalna šrednica rury przesyłania Максимальное сжимающее усилие • Nyomó cső min. átmérője • Mažiausias slėginės žarnos skersmuo Imitor min. siseläbimõõt • Snaga pritisa • Diametruł tevil de refluxare • Minimalni premer napajalne cevi	1"	1"	1"
Gewicht • Weight • Poids • Peso • Gewicht • Peso • Nettovægt • Καθαρό βάρος • Vikt • Vekt • Peso • Ciężar Вес • Tõmeg • Hmotnost • Ağirlik • Svoris • Kaal • Težina • Greutate • Teža	14,5 Kg.	17 Kg.	16,5 Kg.
Kartonabmessungen • Packing dimensions • Dimensions emballage • Dimensioni imballo Afmetingen van de verpakking • Dimensiones de la caja • Emballagens dimensioner • Διαστάσεις συσκευασίας Förpacknings dimensioner • Pakkausten mitat • Dimensões da embalagem • Wymiary opakowania Размеры упаковки • Csomagolási méretek • Pakuotės matmenys • Pakendimõõdud • Dimenzije pakovanja Dimensiunile cutiei • Razeznost embalaže	L=490 mm B=280 mm H=530 mm	L=490 mm B=280 mm H=530 mm	L=490 mm B=280 mm H=530 mm

Technische Daten • Technical Data • Données Techniques • Dati Tecnici • Technische gegevens Datos Técnicos • Tekniske data • Τεχνικά Δεδομένα • Tekniska data • Tekniset tiedot Dados Técnicos • Dane Techniczne • Технические данные • Műszaki adatok • Techniniai duomenys Techniniai duomenys • Tehnilised näitajad • Tehnički podaci • Date tehnice • Tehnički podatki	CAM 40/22 HL	CAM 100/25 HL
<p>Netzspannung • Supply voltage • Tension du secteur • Tensione nominale • Nominale spanning • Tension de alimentaci3n • Normal spending • Τάση παροχής • Nätspänning • Nimellissännite • Tens3o de alimenta33o Napienje zaslanja • Напряжение питания • Feszülts3g • Maitinimo įtampa • Toitepinge • Napon mreže Tensiunea de alimentare/frecventa • Nominalna napetost</p>	<p>230 V 50 Hz</p>	<p>230 V 50 Hz</p>
<p>Leistungsaufnahme • Power consumption • Puissance absorb3e • Potenza assorbita • Opgenomen vermogen Consumo de potencia • Effektforbrug • Κατανάλωση ισχύος • Effektförbrukning • S3hk3n kulutus Pot3ncia consumida • Pochlaniana moc • Потребляемая мощность • Fogyaszt3s • Naudojama galia Tarbitav v3imsus • Snaga • Putere consumata • Absorbirana mo3</p>	<p>800 W</p>	<p>1100 W</p>
<p>Stromaufnahme • Current input • Intensit3 • Corrente nominale • Stroomsterkte Corriente de entrada • Indgangsstr3m • Ένταση ρεύματος • Str3mstyrka • Sytt3j3nnite • Corrente de entrada Natezenie • Сила Тока • Аramer3ss3g • Naudojama srov3 • Voolu tegevus • Ja3ina struje Intensitate curent consumat • Nominalni tok</p>	<p>3,8 A</p>	<p>5,0 A</p>
<p>Erforderliche Absicherung • Required fuse • Fusible n3cessaire • Fusibile necessario • Vereiste zekering (stop) Fusible requerido • N3dvendig sikring • Απαιτούμενη ασφαλεία • Erforderlig s3kring • Tarvittava sulake Fusivel necesario • Wymagany bezpiecznik • Плавий предохранитель • Szüks3ges biztosit3k • Saugiklis (min.) Kaite min. v3artus • Preporu3ijiv osigur3a3 od min. snage • Necesita siguranta fuzibila de • Potrebnava varovalka</p>	<p>10 A</p>	<p>10 A</p>
<p>Isolationsklasse • Insulation class • Classe d'isolation • Classe d'isolamento • Isolatieklasse Clase de aislamiento • Isoleringsklasse • Κατηγορία απομόνωσης • Isoleringsklass • Eristysluokka Classe de isolamento • Klasa izolacji • Класс электроизоляционных материалов Szigetel3si oszt3ly • Izolacijski klas3 • Isolatsiooniklass • Izolacijska klasa • Clasa de izolare • Izolacijski razred</p>	<p>F</p>	<p>F</p>
<p>Schutzart • Protective device • Dispositif de protection • Protezione • Bescherming • Dispositivo de protecci3n Beskyttelsessystem • Σύστημα προστασίας • Skydd • Turvaj3rjestelm3 • Sistema de protecci3o • System ochrony Защита • V3delem • Apsaugos laipsnis • Kaitses3steme 3lekoomuse vastu • Zaštit3 Sistem de protectie electrica • Zaš3itni sistem</p>	<p>IP 44 </p>	<p>IP 44 </p>
<p>Kondensatorkapazit3t • Capacitor capacity • Capacit3 du condensateur • Capacit3 del condensatore • Condensatorcapaciteit Capacidad del condensador • Kondensatorkapacitet • Ικανότητα συμπυκνωτή • Kondensatorkapacitet • Kondensaatlorin kapasiteetti Capacidade do condensador • Pojemnoš3 kondensatora • Мощност конденсатора • Kondenz3tor kapacit3sa Kondensatoriais talpumas • Kondensatori v3imsus • Kapacitet kondensator • Capacitatea condensatorului • Kapaciteta kondenzatorja</p>	<p>12,5 μF</p>	<p>20 μF</p>
<p>F3rderh3he max. • Maximum head height • Hauteur d'3l3vation maximale • Prevalenza max. • Opvoerhoogte • Altura m3xima de elevaci3n • Maks. l3fteh3jde • Μεγιστο ύψος εξ3γωσης • Max. pumph3jd • Maks. veden paine • Altura manom3trica m3xima • Maksymalna wysokoš3c p3pe3du • Максимальный напор • Max. terhelhet3s3g • Didžiausias vandens stulpas Maksimaalne t3st3k3rgus • Maksimalna visina dotoka • Inaltimea max. de refulare • Maximalna višina</p>	<p>42 m</p>	<p>45 m</p>
<p>F3rdermenge max. • Maximum delivery • D3bit maximum • Portata max. • Max. debiet • Caudal m3ximo Maks. gennemstr3mning • Μεγιστη ικαν3τητα α'3λισης • Max. kapacitet • Maks. pumppauskapasiteeti Caudal m3ximo • Natezenie przerywu • Производительность насоса • Max. teljesitm3ny Didžiausias siurblio n3sumas • Tootlikkus • Max. kapacitet pumpe • Debitul max. de refulare • Maksimalni pretok</p>	<p>50 L/min</p>	<p>70 L/min</p>
<p>Max. Saugh3he • Max. suction height • Hauteur maxi d'aspiration • Massima profondit3 d'aspirazione • Max. zulvohogte Maks. sugedybde • Μεγιστο β3θος αναρροφησης • Max. insugningsdj3p • Maks. imukorkeus • M3x. profundidade de aspira33o Maksymalna g3bok3oš3 zasysania • Максимальный аспирационный отсос • Sziv3s max. m3lysege • Didžiausias siurbimo aukš3tis Imessigavus • Maksimalna visina usisavanja • Inaltimea max. de aspiratie • Maksimalna sesalna višina</p>	<p>8 m</p>	<p>8 m</p>
<p>Eingestellter Ein/Abschaltdruck • Adjusted switch on/off pressure • R3gulateur pression enclenchement/arr3t • Pressostato pre-aratato Ingestellte inschake/uitschakeldruk • Forindstillet trykafbrjyder • Η3η ρεγυλαριζ3με νο πιεσ3 μετρο • F3rinst3lld tryckvakt Eisasetettu painekyt3kin • Pressostato pr3-regulado • Presostat kalibrowany • Реле давления Вкл.Выкл. Beszab3lyz3tt nyom3sm3r3 • Suderintas įsijungimo/įsijungimo sl3gis • R3hurelee sissel3ilit./v3ljaļ3ilit. Pod3eseni preika3d3 uklju3eņi/iskju3eņi prit3sak • Domeniu de lucru presostat • Naravnani pressostat</p>	<p>1,4 bar ----- 2,8 bar</p>	<p>1,6 bar ----- 3,2 bar</p>
<p>Max. Wassertemperatur • Max. Water temper. • Temp3r. maximum de l'eau • Temperat. max. • Max. watertemperaatuut • Temperat. max. del agua • Maks. vandtemperatur • Μεγιστη θερμοκρασια νερωυ • Max. vattentemperaatur • Maks. veden l3mp3tila • Temperatura m3x. da agua • Maksymalna temperatura wody • Максимальная температура • Max. h3m3rs3klet (viz) • Aukš3iausia vandens temperat3ra • Maks. vee temperatuur • Maksimalna temperatura vode • Temperatura max. a apeli transportate • Najvišija temperatura</p>	<p>35°C</p>	<p>35°C</p>
<p>Druckleitung mind. • Pressure pipe min. • Conduite forc3e min. • Diametro min. tubo mandata • Min. diameter persleiding Tuberia forzata min. • Min. diameter for afgangsslange • Ελαγ. διαμετρος σωληνα εξ3γωσης • Min. diameter for utloppsr3ret Sytt33tpu3ken min. l3pimitta • Diametro min. tubo de vaz3o • Minimalna šrednica rury przesylna Максимальное сжимающее усилие • Nyom3 cs3 min. 3tm3r3je • M3zi3usias sl3gin3s žarnos skersmuo Imitoru min. sisel3bim33t • Snaga prit3ra • Diametrul tevii de refulare • Minimalni premer napajalne cevi</p>	<p>1"</p>	<p>1"</p>
<p>Gewicht • Weight • Poids • Peso • Gewicht • Peso • Nettov3agt • Καθαρο β3ρος • Vikt • Vekt • Peso • Ci3zar Bec • T3meg • Hmotnost • Ađirlik • Svoris • Kaal • Težina • Greutate • Teža</p>	<p>17 Kg.</p>	<p>24,5 Kg.</p>
<p>Kartonabmessungen • Packing dimensions • Dimensions emballage • Dimensioni imballo Afmetingen van de verpakking • Dimensiones de la caja • Emballagens dimensioner • Διαστάσεις συσκευασιας F3rpackningens dimensioner • Pakkauksen mitat • Dimensi3es da embalagem • Wymiary opakowania Размеры упаковки • Csomagol3si m3retek • Pakuot3s matmenys • Pakindim33dud • Dimenzije pakovanja Dimensiunile cutiei • Razeš3znost embalaze</p>	<p>L=490 mm B=280 mm H=530 mm</p>	<p>L=490 mm B=280 mm H=530 mm</p>

Technische Daten • Technical Data • Données Techniques • Dati Tecnici • Technische gegevens Datos Técnicos • Tekniske data • Τεχνικά Δεδομένα • Tekniska data • Tekniset tiedot Dados Técnicos • Dane Techniczne • Технические данные • Műszaki adatok • Techniniai duomenys Techniniai duomenys • Tehnilised näitajad • Tehnički podaci • Date tehnice • Tehnički podatki	CAM 80/22 HL	CAM 88/22 HL
<p>Netzspannung • Supply voltage • Tension du secteur • Tensione nominale • Nominale spanning • Tension de alimentaci3n • Normal spending • Τάση παροχής • Nätspänning • Nimellissännite • Tens3o de alimenta33o Napienje zaslanja • Напряжение питания • Feszülts3g • Maitinimo įtampa • Toitepinge • Napon mreže Tensiunea de alimentare/frecventa • Nominalna napetost</p>	<p>230 V 50 Hz</p>	<p>230 V 50 Hz</p>
<p>Leistungsaufnahme • Power consumption • Puissance absorb3e • Potenza assorbita • Opgenomen vermogen Consumo de potencia • Effektforbrug • Κατανάλωση ισχύος • Effektförbrukning • S3hk3n kulutus Pot3ncia consumida • Pochlaniana moc • Потребляемая мощность • Fogyaszt3s • Naudojama galia Tarbitav v3imsus • Snaga • Putere consumata • Absorbirana mo3</p>	<p>800 W</p>	<p>1100 W</p>
<p>Stromaufnahme • Current input • Intensit3 • Corrente nominale • Stroomsterkte Corriente de entrada • Indgangsstr3m • Ένταση ρεύματος • Str3mstyrka • Syt3t3j3nnte • Corrente de entrada Natezenie • Сила Тока • 3ramer3ss3g • Naudojama srov3 • Voolu tegevus • Ja3ina struje Intensitate curent consumat • Nominalni tok</p>	<p>3,8 A</p>	<p>5,0 A</p>
<p>Erforderliche Absicherung • Required fuse • Fusible n3cessaire • Fusibile necessario • Vereiste zekering (stop) Fusible requerido • N3dvendig sikring • Απαιτούμενη ασφαλεία • Erforderlig s3kring • Tarvittava sulake Fusivel necesario • Wymagany bezpiecznik • Плавий предохранитель • Szüks3ges biztosit3k • Saugiklis (min.) Kaite min. v3artus • Preporu3ijiv osigur3a3 od min. snage • Necesita siguranta fuzibila de • Potrebnava varovalka</p>	<p>10 A</p>	<p>10 A</p>
<p>Isolationsklasse • Insulation class • Classe d'isolation • Classe d'isolamento • Isolatieklasse Clase de aislamiento • Isoleringsklasse • Κατηγορία απομόνωσης • Isoleringsklass • Eristysluokka Classe de isolamento • Klasa izolacji • Класс электроизоляционных материалов Szigetel3si oszt3ly • Izolacijski klas3 • Isolatsiooniklass • Izolacijska klasa • Clasa de izolare • Izolacijski razred</p>	<p>F</p>	<p>F</p>
<p>Schutzart • Protective device • Dispositif de protection • Protezione • Bescherming • Dispositivo de protecci3n Beskyttelsessystem • Σύστημα προστασίας • Skydd • Turvaj3rjestelm3 • Sistema de protecci3o • System ochrony Защита • V3delem • Apsaugos laipsnis • Kaitses3steme 3lekoomuse vastu • Zaštit3 Sistem de protectie electrica • Zaš3itni sistem</p>	<p>IP 44 ▲</p>	<p>IP 44 ▲</p>
<p>Kondensatorkapazit3t • Capacitor capacity • Capacit3 du condensateur • Capacit3 del condensatore • Condensatorcapaciteit Capacidad del condensador • Kondensatorkapacitet • Ικαν3τητα συμπυκνωτ3ρης • Kondensatorkapacitet • Kondensaatlorin kapasiteetti Capacidade do condensador • Pojemnoš3 kondensatora • Мощност конденсатора • Kondenz3tor kapacit3sa Kondensatoriaus talpumas • Kondensatori v3imsus • Kapacitet kondensator • Capacitatea condensatorului • Kapaciteta kondenzatorja</p>	<p>12,5 μF</p>	<p>20 μF</p>
<p>F3rderh3he max. • Maximum head height • Hauteur d'3l3vation maximale • Prevalenza max. • Orpoerhoogte • Altura m3xima de elevaci3n • Maks. l3fteh3jde • Μεγιστο ύψος εξ3γωσης • Max. pumph3jd • Maks. veden paine • Altura manom3trica m3xima • Maksymalna wysokoš3c r3pe3du • Максимальный напор • Max. terhelhet3s3g • Didžiausias vandens stulpas Maksimaalne t3st3k3rgus • Maksimalna visina dotoka • Inaltimea max. de refulare • Maximalna višina</p>	<p>42 m</p>	<p>45 m</p>
<p>F3rdermenge max. • Maximum delivery • D3bit maximum • Portata max. • Max. debiet • Caudal m3ximo Maks. gennemstr3mning • Μεγιστη ικαν3τητα α3γλ3σης • Max. kapacitet • Maks. pumppauskapasiteeti Caudal m3ximo • Natezenie przepływu • Производительность насоса • Max. teljesitm3ny Didžiausias siurblio n3šumas • Tootlikkus • Max. kapacitet pumpe • Debitul max. de refulare • Maksimalni pretok</p>	<p>50 L/min</p>	<p>70 L/min</p>
<p>Max. Saugh3he • Max. suction height • Hauteur maxi d'aspiration • Massima profondit3 d'aspirazione • Max. zulghoogte Maks. sugedybde • Μεγιστο β3θος αναρροφ3σης • Max. insugningsdj3p • Maks. imukorkeus • M3x. profundidade de aspira33o Maksymalna g3bok3oš3 zasysania • Максимальный аспирационный отсос • Sziv3s max. m3lysege • Didžiausias siurbimo aukštis Immessigavus • Maksimalna visina usisavanja • Inaltimea max. de aspiratie • Maksimalna sesalna višina</p>	<p>8 m</p>	<p>8 m</p>
<p>Eingestellter Ein/Abschaltdruck • Adjusted switch on/off pressure • R3gulateur pression enclenchement/arr3t • Pressostato pre-aratato Ingestellte inschake/uitschakeldruk • Forindstillet trykafbryder • Η3η ρεγυλαρισμ3νο πιεσ3 μετρο • F3rinst3lld tryckvakt Eisasetettu painekyt3kin • Pressostato pr3-regulado • Presostat kalibrowany • Ρελε давления Вкл.Выкл. Beszab3lyz3tt nyom3sm3r3 • Suderintas įsijungimo/įsijungimo sl3gis • R3hurelee sissell3lit./v3ljaļūlit. Pod3eseni preikad3ci uklju3beni/isklju3beni pritisk • Domeniu de lucru presostat • Naravnani pressostat</p>	<p>1,4 bar ----- 2,8 bar</p>	<p>1,4 bar ----- 2,8 bar</p>
<p>Max. Wassertemperatur • Max. Water temper. • Temp3r. maximum de l'eau • Temperat. max. • Max. watertemperaatuut • Temperat. max. del agua • Maks. vandtemperatur • Μεγιστη θερμοκρασια νερωυ • Max. vattentemperatur • Maks. veden l3mp3tila • Temperatura m3x. da agua • Maksymalna temperatura wody • Максимальная температура • Max. h3m3rs3klet (viz) • Aukš3iausia vandens temperatūra • Maks. vee temperatuur • Maksimalna temperatura vode • Temperatura max. a apeli transportate • Najvišija temperatura</p>	<p>35°C</p>	<p>35°C</p>
<p>Druckleitung mind. • Pressure pipe min. • Conduite forc3e min. • Diametro min. tubo mandata • Min. diameter persleiding Tuberia forzata min. • Min. diameter for afgangsslange • Ελαγ. διαμετρος σωληνα εξ3γωσης • Min. diameter for utloppsr3ret Syt3t3tpuken min. l3pimitta • Diametro min. tubo de vaz3o • Minimalna šrednica rury przesyłania Максимальное сжимающее усилие • Nyom3 cs3 min. 3tm3r3je • M3žiausias sl3gin3s žarnos skersmuo Imitoru min. sisel3bm3ot • Snaga pritisa • Diametrul tevii de refulare • Minimalni premer napajalne cevi</p>	<p>1"</p>	<p>1"</p>
<p>Gewicht • Weight • Poids • Peso • Gewicht • Peso • Nettov3agt • Καθαρο β3ρος • Vikt • Vekt • Peso • Ci3zar Бес • T3meg • Hmotnost • 3g3rluk • Svoris • Kaal • Težina • Greutate • Teža</p>	<p>14,5 Kg.</p>	<p>17 Kg.</p>
<p>Kartonabmessungen • Packing dimensions • Dimensions emballage • Dimensioni imballo Afmetingen van de verpakking • Dimensiones de la caja • Emballagens dimensioner • Διαστάσεις συσκευασιας F3rpackningens dimensioner • P3kkauksen mitat • Dimensi3es da embalagem • Wymiary opakowania Размеры упаковки • Csomagol3si m3retek • Pakuot3s matmenys • Pakindim33dud • Dimenzije pakovanja Dimensiunile cutiei • Razeš3znost embalaze</p>	<p>L=490 mm B=280 mm H=530 mm</p>	<p>L=490 mm B=280 mm H=530 mm</p>

1. Техника безопасности

- Прочитать внимательно инструкцию по эксплуатации перед установкой и пуском устройства. Категорично запрещается работу с устройством незнакомыми с руководством по эксплуатации (инструкцией по эксплуатации). Запрещение относится также к несовершеннолетним до 16 лет.
- Потребитель принимает на себя ответственность по отношению третьих лиц, находящихся до работающего устройства.
- Увериться перед пуском устройства, что выполненные, через испытание специалистом, необходимые меры для электрической защиты.



Во время работы автоклава нельзя в подаваемой воде или жидкости быть люди и запрещается любую работу по обслуживанию устройства.

Насос должен быть подсоединен к электросети исключительно посредством оснащенного предохранителем выключателя, срабатывающего при номинальном значении тока размыкания 30 мА, и установленной в соответствии с действующими нормативами заземленной розетки. Защита: не менее 10 Амп.

Не предусмотрено для использования в бассейнах и водоемах. Для других операций следует соблюдать указания, предусмотренные стандартом VDE 0100, часть 702.

ВНИМАНИЕ: Перед проверкой насоса отключите его от электросети.

Замена шнура питания требует использования специальных инструментов, в связи с чем следует обратиться в авторизованный сервисный центр.

При работе насоса может использоваться удлинитель, изготовленный из соответствующего действующим нормам кабеля мод. H07 RNF с сечением провода не менее 1 мм, который соответствовал бы норме DIN 57282 или DIN 57245.



- Уровень шума (непрерывный, выраженный в дБА) электронасосов ниже или равен (\leq) 70 дБА.
- Напряжение (230В переменного тока) указано на табличке насоса должно соответствовать наличию в сети напряжению.
- Температура транспортированной жидкости нельзя превышать 35°C.
- Необходимо убедиться в том, что электрические соединения и пробка находятся на защищенном от наводнения и влажности месте.
- Перед запуском проверить, чтобы линия подключения к сети и пробка не были испорченными.
- Выключить пробку от сети если требуется какую нибудь работу на насосе.
- Следить за тем, чтоб вы, не б расположение насоса не было против водной струи.
- Потребитель отвечает за соблюдением местных норм для установки и защиты.
- Приниманием необходимых мер (аварийный сигнал, запасной и т.д.) исключить возможность косвенных повреждений от наводнения в помещениях из-за неисправности насоса.
- В случае авария насоса. Исправление поврежденного

насоса выполняется только на ремонтном мастерской службы технического обслуживания. Используйте только оригинальные запасные части.

- Примите к сведению, что в соответствии с действующим законом об ответственности за изделие

мы не несем ответственности

за убытки, нанесенные нашим прибором, вследствие:

- a) неправильного ремонта, выполненного за пределами авторизованных нами сервисных центров;
- b) использования при замене НЕОРИГИНАЛЬНЫХ ЗАПЧАСТЕЙ;
- c) несоблюдения норм и указаний, приведенных в руководстве по эксплуатации. Те же правила действуют и для вспомогательного оборудования.

2. Назначение

ВНИМАНИЕ!

Область применения

Автоклавы снабжают с водой одноквартирные дома, сельскохозяйственные и промышленные предприятия когда возможно взятие воды от колодца или от водного источника и кроме того служат для орошения в ошведстве и в земледелеи.

Повышенное давление во водопроводной сети должно соответствовать местным (максимальное давление на впуске 2 бара).

Инструкции по эксплуатации

Обычно рекомендуем применение подходящих предварительных фильтров и комплект приборов для всасывания с шлангом и донным клапаном (останов обратного потока) для уменьшения время засасывания и бесполезной поломки насоса из-за наличия твердых инородных тел и камней.

3. Подготовка к эксплуатации

У вас самовсасывающий насос для орошения. На первом запуске насос должен быть заполнен нагнетательной трубкой жидкостью под давлением до ее вытекания.

Всасывающий трубопровод

Установить всасывающую трубу для подачи восходящей воды к насосу.

Абсолютно запрещается установку всасывающей трубы, выше уровня насоса (во избежание формирования воздушных пузырей в всасывающей трубе).

- Установка всасывающего и нагнетательного трубопровода должна быть сделана таким способом, чтобы, оказываюи никакое давление против насоса.
- Донной клапан расположен на неменьше 30см под нижнем уровнем воды.
- Проницаемые всасывающие трубопроводы всасывают воздух за счет всасывания воды.

Нагнетательный трубопровод

Во время всасывающей фазы стопорные устройства (жиклеры, клапаны и т.д.) в нагнетательном трубопроводе должны быть максимально открыты для свободного выброса воздуха от всасывающей трубы.

4. Инструкции по обслуживанию

Автоклав для орошения требует небольшого обслуживания.

Когда насос засоренный, прежде всего потребуется промывки. Если причина закупорки окажется недостаточностью фильтров и /или абсолютному отсутствию фильтров, тогда насос восстанавливается снятием гидравлической части и промыванием внутреннего пространства.

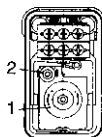
Дальше внимательно установить гидравлическую часть, восстановить фильтры правильным способом и запустить насос.

- Опорожнить полностью насос при угрозе от мороза.
- Когда насос не будет использоваться на продолжительной промежутки времени, например: зимой, рекомендуем промыть насос до дна водой, опорожнить полностью и положить на сухом месте.
- Перед повторном пуском проверить, если насос свободно работает, включая и выключая его на короткое время.
- Налить в насос нагнетательную жидкость и подготовить его для эксплуатации.

Регулирование давления путем включением и выключением

Для выставления автоклава в рабочем режиме необходимо, чтобы рабочее давление было 1,4÷2,8 или

1,6÷3,2Б (см. таблицу технических данных). Пусковое давление и давление остановки регулируемые. Желаемое значение давления регулируется выключателем в зависимости от требований (как показано на рисунке).



1. Давление пуска

2. Давление остановки

Выключить пробку, снимать защитный картер реле давления. Отверткой поворачивать на - или + според необходимости. Контроль давления выполняется манометром.

ВНИМАНИЕ!

Чтобы насос всасывает, необходимо всегда быть полным нагнетательной жидкостью до изливания.

Внимание: запрещается работа насоса "всухую". Гарантия производителя не распространяется на повреждения, вызванные работой насоса "всухую".

Проверите проницаемость насоса: проницаемые трубы всасывают воздух и запрещают хорошую работу насоса.

5. ТАБЛИЦА ВЫЯВЛЕНИЯ НЕИСПРАВНОСТЕЙ

Неисправность	Причины	Способы исправления
Не происходит пуск двигателя	<ul style="list-style-type: none"> • Нет напряжения в сети • Блокирование рабочего колеса насоса - терморегулятор снятый 	<ul style="list-style-type: none"> • Проверить напряжение • Снять гидравлическую часть и проверить, чтобы рабочее колесо свободно вращается, внимательно потом переомонтировать
Насос не всасывает	<ul style="list-style-type: none"> • Всасывающий клапан вне воды • Каробка насосы без воды • Наличие воздуха во всасывающей трубе • Всасывающий клапан проницаемый • Загрязнение всасывающего фильтра • Превышена максимальная высота всасывания 	<ul style="list-style-type: none"> • Намочить в воде всасывающий клапан (мин. 30 см) • Налить воду во всасывающий потрубок • Проверить непроницаемость всасывающей трубы • Очистить всасывающий клапан • Очистить фильтр • Проверить высоту всасывания
Насос идет не с недостаточным водозабором	<ul style="list-style-type: none"> • Очень низкое давление воздушной подушки в нагнетательном баке 	<ul style="list-style-type: none"> • Повысить давление воздушной подушки в загрузочном клапане (1,5 Бар)
Недостаточная производительность	<ul style="list-style-type: none"> • Большое увеличение высоты всасывания • Загрязнение всасывающего фильтра • Уровень воды быстро уменьшается • Низкая производительность насоса из-за наличия иностранных частей 	<ul style="list-style-type: none"> • Проверить высоту всасывания • Очистить фильтр • Отрегулировать высоту всасывающего клапана • Очистить насос и заменить изнашиванные детали
Останов насоса термовыключателем	<ul style="list-style-type: none"> • Перегрузка двигателя - триене из-за наличия инностранных частей 	<ul style="list-style-type: none"> • Устранить твердые иностранные тела. Подождать, чтобы термовыключатель снова не отключился (20 мин. приблизительно).

В случае невозможности устранения неисправности просим обращаться в наш сервисный центр. Для предотвращения повреждения насоса просим использовать при его транспортировке ОРИГИНАЛЬНУЮ УПАКОВКУ.