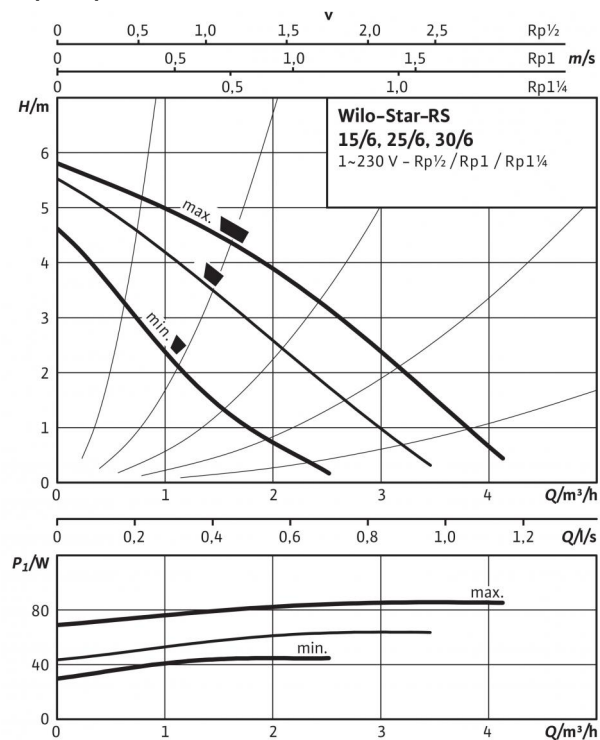
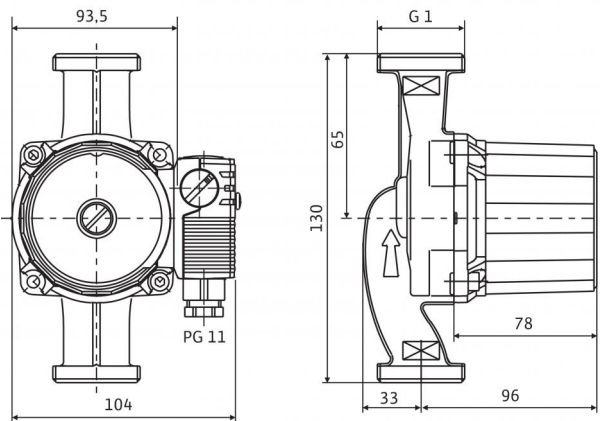


Технический паспорт: Star-RS 15/6

Характеристики



Габаритный чертеж



Электродвигатель в горизонтальном положении.
 Возможные положения клеммной коробки: 3, 6, 9 и 12 часов.
 При поставке клеммная коробка находится в положении 3 часа

Допустимая перекачиваемая среда (другие среды по запросу)

Вода систем отопления (согласно VDI 2035)
 Водоглицеролевая смесь (макс. 1:1; при доле глицероля более 20 % необходимо проверять рабочие характеристики)

Допустимая область применения

Диапазон температур при макс. температуре окружающей среды +40 °C

Макс. допустимое рабочее давление P_{max}

Подсоединения к трубопроводу

Резьбовое соединение труб

Резьба

Монтажная длина L_0

Мотор/электроника

Электромагнитная совместимость

Создаваемые помехи

Помехозащищенность

Регулирование частоты вращения

Степень защиты

Класс изоляции

Подключение к сети

Частота вращения N

Потребляемая мощность P_1

Потребление тока I

Защита электродвигателя

Резьбовой ввод для кабеля PG

Материалы

Корпус насоса

Рабочее колесо

Вал насоса

Подшипники

Минимальный подпор на всасывающем патрубке во избежание кавитации

при температуре перекачиваемой воды
 Минимальное давление на входе при температурах жидкости 50/95/110 °C

Данные для заказа

Изделие

Арт.-№

Тип

Вес, прим. m

Исполнение ...RG с корпусом из бронзы

Исполнение ...L с патрубком для подключения быстродействующего вентиляционного клапана

•

•

-10...+110 °C

10 бар

Rp ½

G 1

130 мм

EN 61800-3

EN 61000-6-3

EN 61000-6-2

-

IP 44

F

1~230 V, 50 Hz

2480 / 2750 / 2840 об/мин

43 / 61 / 84 Вт

0,20 / 0,28 / 0,36 A

не требуется (устойчив к токам блокировки)

1x11

Серый чугун (EN-GJL-200)

Синтетический материал (полипропилен - 40% GF)

Нержавеющая сталь (X40Cr13)

Металлографит

0,5 / 3 / 10 м

Wilo

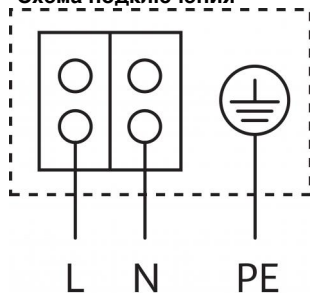
4063803

Star-RS 15/6

2,31 кг

Технический паспорт: Star-RS 15/6

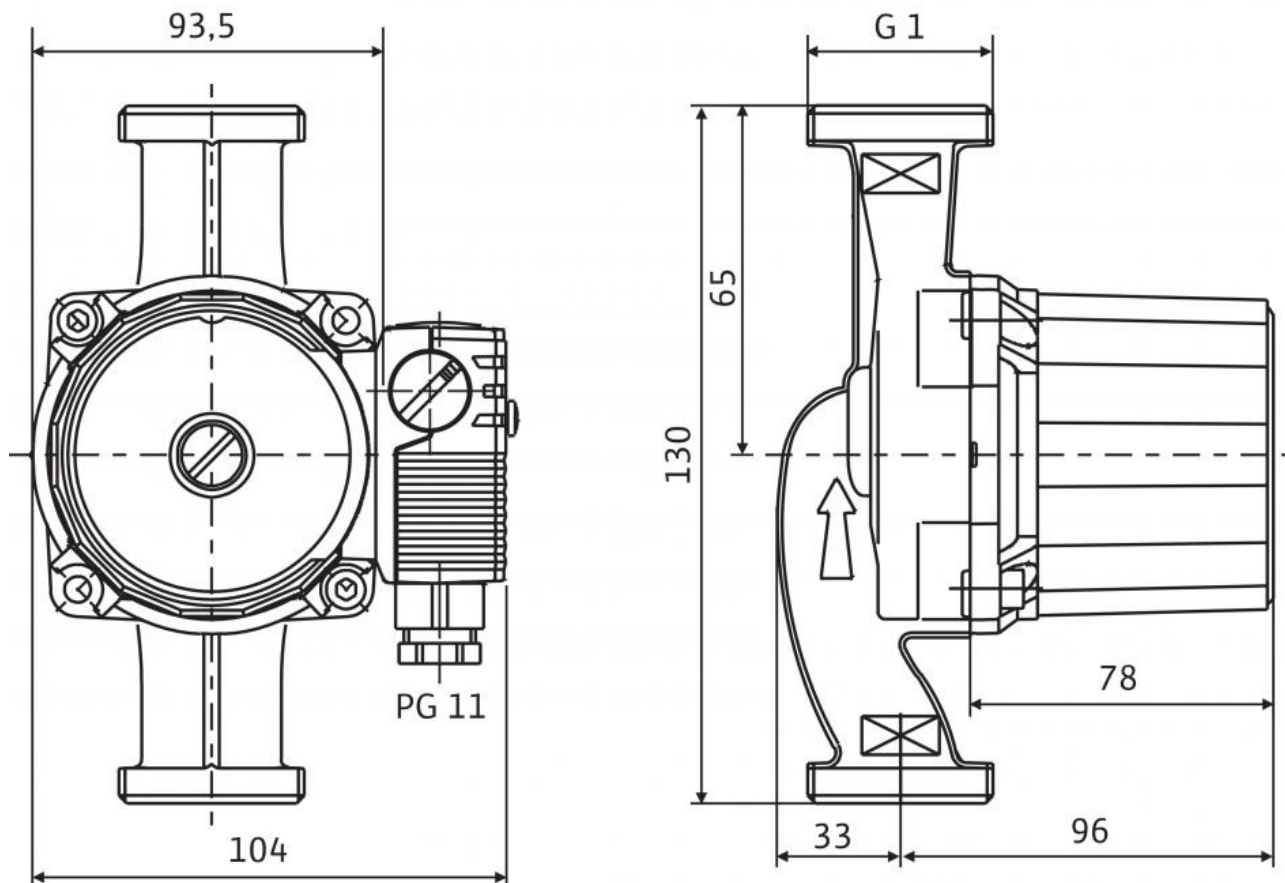
Схема подключения



Электродвигатель, устойчивый к токам блокировки
Однофазный электродвигатель (EM), 2-полюсный - 1~230 В, 50 Гц
со встроенным конденсатором

Размеры и габаритные чертежи: Star-RS 15/6

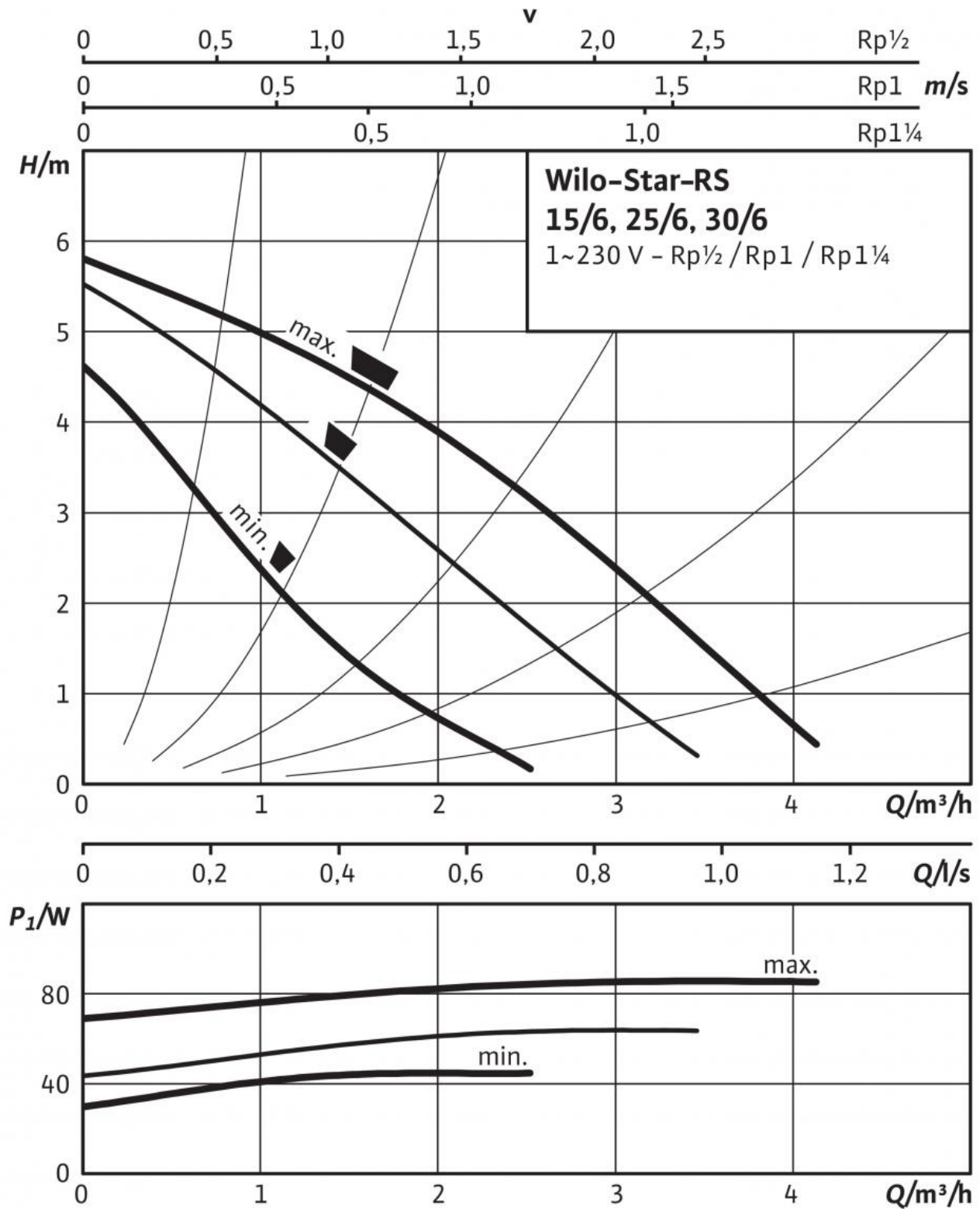
Габаритный чертеж



Электродвигатель в горизонтальном положении.
Возможные положения клеммной коробки: 3, 6, 9 и 12 часов.
При поставке клеммная коробка находится в положении 3 часа

Характеристики: Star-RS 15/6

Характеристики



Данные для заказа: Star-RS 15/6

Изделие	Wilo
Тип	Star-RS 15/6
Арт.-№	4063803
Номер EAN	4016322595663
Цвет	зеленый
Минимальное количество для заказа	1
Единица минимального кол-ва для заказа	PCE
Вес (нетто) <i>kg</i>	2.2
Длина (нетто) <i>mm</i>	129
Ширина (нетто) <i>mm</i>	130
Высота (нетто) <i>mm</i>	104
Вес (брутто) <i>kg</i>	2.3
Длина (брутто) <i>mm</i>	150
Ширина (брутто) <i>mm</i>	138
Высота (брутто) <i>mm</i>	130
Вид упаковки	Картон
Свойства упаковки	Упаковка для продажи
Штук на поддон	280
Количество на один слой	40

Описание изделия: Star-RS 15/6

Циркуляционный насос с мокрым ротором для установки в трубах с ручной трехступенчатой регулировкой частоты вращения.

С устойчивым к токам блокировки электродвигателем. Корпус насоса из серого чугуна (в зависимости от типа может применяться бронза), рабочее колесо из упрочненного стекловолокном синтетического материала, вал из нержавеющей стали с угольными подшипниками скольжения с металлической пропиткой. Серийное применение в системах холодной воды с температурой до $-10\text{ }^{\circ}\text{C}$.

Надежность в эксплуатации благодаря перфорированному валу и фильтрующему устройству перед картриджем

Допустимая перекачиваемая среда (другие среды по запросу)

Макс. расход Q_{max} : 4 м³/ч

Макс. напор H_{max} : 6 М

Допустимая область применения

Диапазон температур при макс. температуре окружающей среды $+40\text{ }^{\circ}\text{C}$: $-10\text{...}+110\text{ }^{\circ}\text{C}$

Макс. допустимое рабочее давление P_{max} : 10 бар

Подсоединения к трубопроводу

Резьбовое соединение труб: Rp 1/2

Монтажная длина L_0 : 130 мм

Мотор/электроника

Электромагнитная совместимость: EN 61800-3

Создаваемые помехи: EN 61000-6-3

Помехозащищенность: EN 61000-6-2

Регулирование частоты вращения: -

Степень защиты: IP 44

Класс изоляции: F

Подключение к сети: 1~230 V, 50 Hz

Частота вращения N : 2480 / 2750 / 2840 об/мин

Номинальная мощность электродвигателя P_2 : 38 Вт

Потребляемая мощность 1~230 В P_1 : 43 / 61 / 84 Вт

Ток при 1~230В I : 0,20 / 0,28 / 0,36 А

Максимальный ток I : 0.36 А

Защита электродвигателя: не требуется (устойчив к токам блокировки)

Резьбовой ввод для кабеля PG: 1x11

Материалы

Корпус насоса: Серый чугун (EN-GJL-200)

Рабочее колесо: Синтетический материал (полипропилен - 40% GF)

Вал насоса: Нержавеющая сталь (X40Cr13)

Подшипники: Металлографит

Минимальный подпор на всасывающем патрубке во избежание кавитации при температуре перекачиваемой воды

Минимальный подпор при $50\text{ }^{\circ}\text{C}$: 0.4999974 М

Минимальный подпор при $95\text{ }^{\circ}\text{C}$: 2.9999995 М

Минимальный подпор при $110\text{ }^{\circ}\text{C}$: 10 М

Минимальный подпор при $130\text{ }^{\circ}\text{C}$ H : 0 М

Данные для заказа

Арт.-№: 4063803

Номер EAN: 4016322595663

Вес, прим. m : 2.31 кг

Изделие: Wilo

Designation: Wilo-Star-RS 15/6