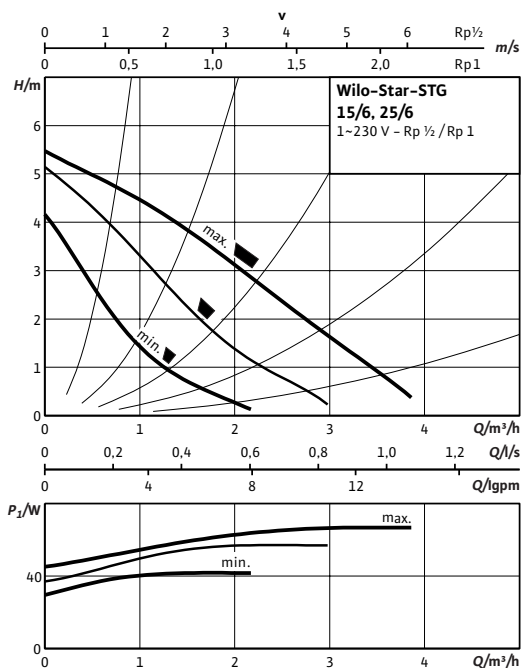


Лист данных: Wilo-Star-STG 25/6

Характеристики



Габаритный чертеж

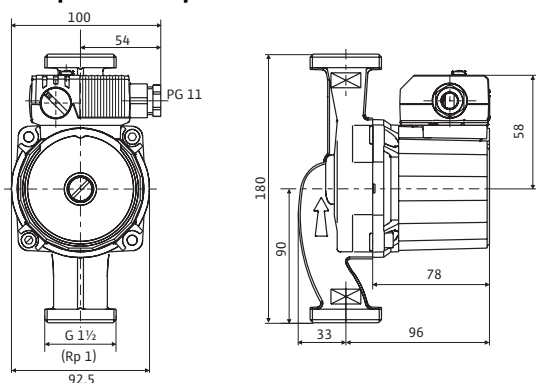
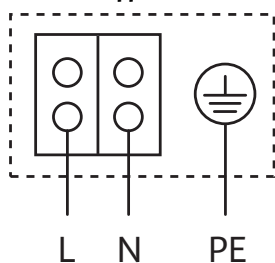


Схема подключения



Мотор, устойчивый к токам блокировки
Однофазный мотор (EM), 2-полюсный - 1~230 В, 50 Гц
со встроенным конденсатором

Допустимая перекачиваемая среда (другие среды по запросу)

Вода систем отопления (согласно VDI 2035)	•
Водогликолевая смесь (макс. 1:1; при доле гликоля более 20 % необходимо проверять рабочие характеристики)	•

Допустимая область применения

Диапазон температур при макс. температуре окружающей среды +40 °C	•	от -10 до +110 °C (в кратковременном режиме 2 ч: +120 °C)
---	---	---

Макс. допустимое рабочее давление	P_{max}	10 bar
-----------------------------------	-----------	--------

Подсоединения к трубопроводу

Резьбовое соединение труб	Rp 1	
Резьба	G 1 1/2	
Габаритная длина	LO	180 мм

Мотор/электроника

Электромагнитная совместимость	EN 61800-3	
Создаваемые помехи	EN 61000-6-3	
Помехозащищенность	EN 61000-6-2	
Степень защиты	IP 44	
Класс нагревостойкости изоляции	F	
Подключение к сети	1~230 В, 50 Гц	
Частота вращения	N	1250 - 2350 / 1700 - 2650 / 2150 - 2750 об/мин
Потребляемая мощность	P_1	41 / 54 / 63 W
Потребление тока	I	0,18 / 0,23 / 0,28 A
Защита мотора		не требуется (устойчив к токам блокировки)
Резьбовой ввод для кабеля	PG	1x11

Материалы

Корпус насоса	Серый чугун (ENGJL-200)
Рабочее колесо	Полипропилен
Вал насоса	Нержавеющая сталь (X40Cr13)
Подшипники	Металлографит

Лист данных: Wilo-Star-STG 25/6**Минимальный подпор на всасывающем патрубке во избежание кавитации при температуре перекачиваемой воды**

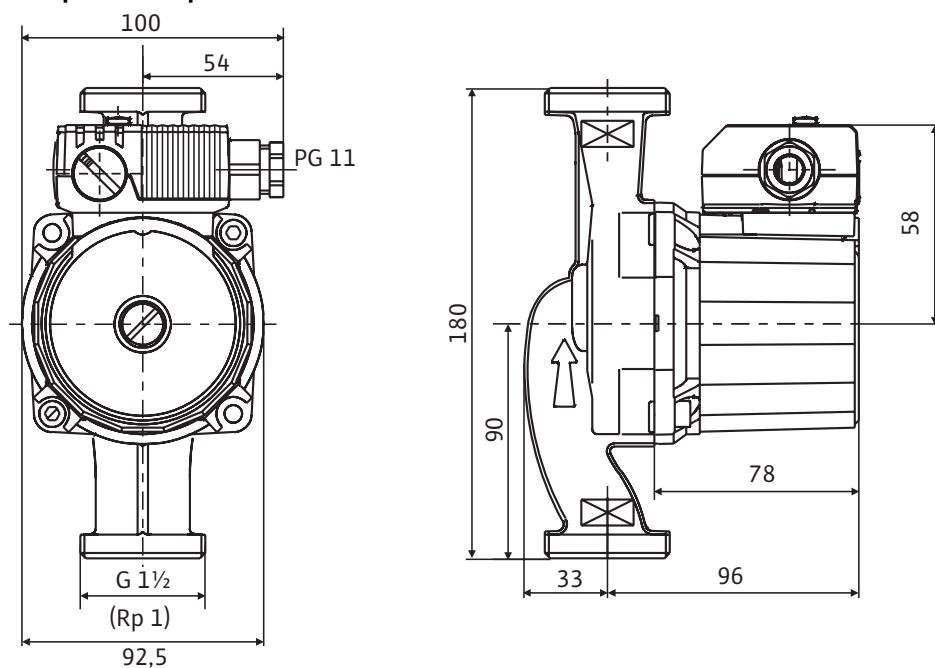
Минимальный подпор при 50/95 /110°C	0,5 / 3 / 10 m
-------------------------------------	----------------

Данные для заказа

Изделие	Wilo
Тип	Star-STG 25/6
Арт.-№	4050266
Вес, прим.	<i>m</i> 2.70 кг

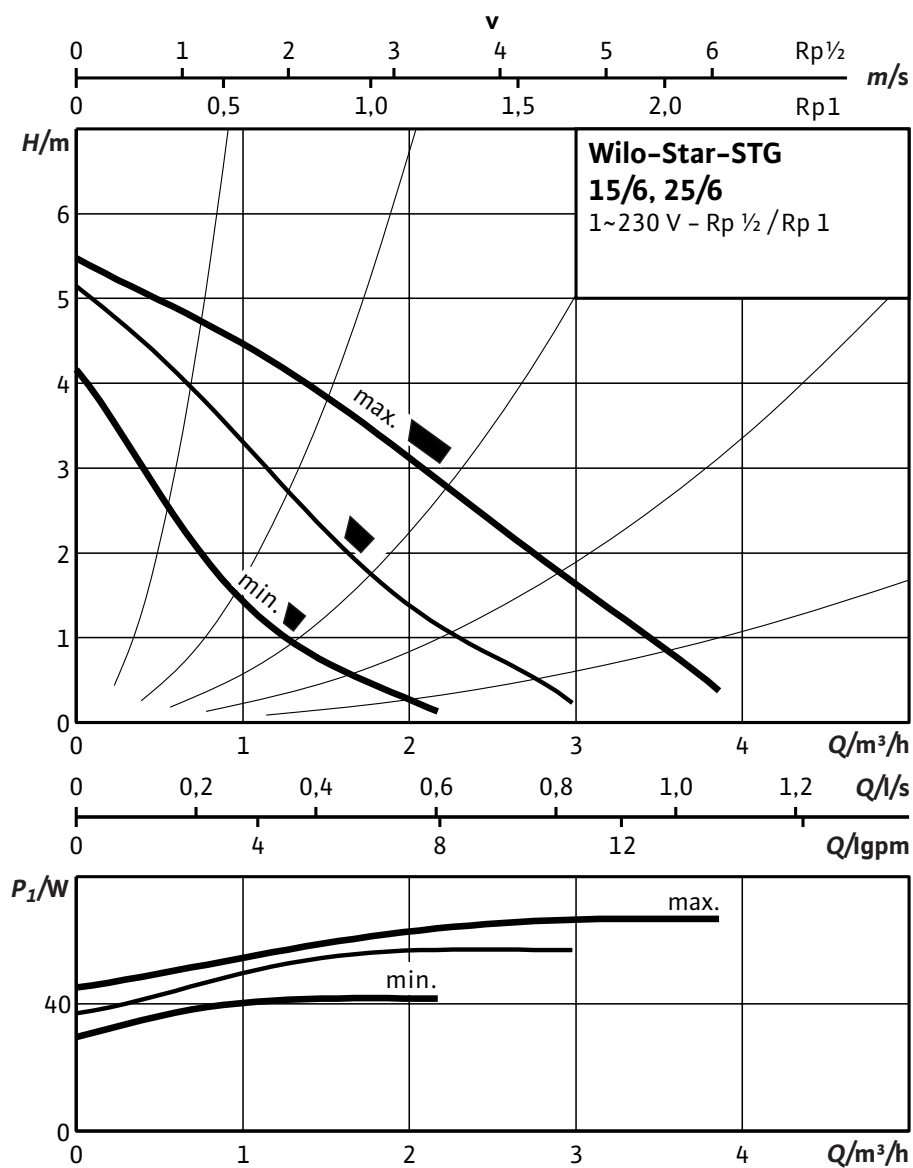
Размеры и габаритные чертежи: Wilo-Star-STG 25/6

Габаритный чертеж



Характеристики: Wilo-Star-STG 25/6

Характеристики



Данные для заказа: Wilo-Star-STG 25/6

Данные для заказа		
Изделие	Wilo	
Тип	Star-STG 25/6	
Арт.-№	4050266	
Номер EAN	4016322469667	
Ценовая группа	W0	
Вес брутто	<i>m</i>	2,70 кг
Вес, прим.	<i>m</i>	2,70 кг
Длина x Ширина x Высота (упаков.)	180мм x 100мм x 130мм	
Объем упаковки	<i>V</i>	2,34 л
Штук на поддон	256	

Тексты заявок: Wilo-Star-STG 25/6

Циркуляционный насос с мокрым ротором со специальной гидравлической системой для применения в первичных контурах солнечных и геотермальных установок. С ручным трехступенчатым переключением частоты вращения и однофазным мотором, устойчивым к токам блокировки. Корпус насоса из серого чугуна с катафорезным покрытием. Рабочее колесо из полипропилена, упрочненного стекловолокном. Вал из нержавеющей стали с угольными подшипниками скольжения с металлической пропиткой.

Материалы

Корпус насоса: Серый чугун (ENGJL-200)

Рабочее колесо: Полипропилен

Вал насоса: Нержавеющая сталь (X40Cr13)

Подшипники: Металлографит

Допустимая перекачиваемая среда (другие среды по запросу)

Макс. расход: $4 \text{ м}^3/\text{ч}$

Макс. напор: 5,5 М

Подсоединения к трубопроводу

Резьбовое соединение труб: Rp 1

Габаритная длина: 180 мм

Мотор/электроника

Электромагнитная совместимость: EN 61800-3

Создаваемые помехи: EN 61000-6-3

Помехозащищенность: EN 61000-6-2

Регулирование частоты вращения: –

Степень защиты: IP 44

Класс нагревостойкости изоляции: F

Подключение к сети: 1~230 В, 50 Гц

Частота вращения: 1250 - 2350 / 1700 - 2650 / 2150 - 2750 об/мин

Номинальная мощность мотора: 24 / Вт16,50 / Вт9,50 Вт

Потребляемая мощность 1~230 В: 41 / 54 / 63 Вт

Ток при 1~230В: 0,18 / 0,23 / 0,28 А

Максимальный ток: 0,28 / А0,23 / А0,18 А

Защита мотора: не требуется (устойчив к токам блокировки)

Резьбовой ввод для кабеля: 1x11

Данные для заказа

Арт.-№: 4050266

Номер EAN: 4016322469667

Вес, прим.: 2,70 кг

Изделие: Wilo

title_product_internet_plusWilo: Wilo-Star-STG 25/6