

ГАРАНТИЙНЫЙ ТАЛОН

Гарантийные обязательства.

1. Изготовитель гарантирует соответствие канализационной установки требованиям безопасности при условии соблюдения потребителем правил транспортировки, хранения, монтажа и эксплуатации.

Гарантийный срок - 1 год с даты продажи.

2. Гарантия распространяется на все дефекты, возникшие по вине завода-изготовителя.

3. Гарантия не распространяется на дефекты, возникшие по вине потребителя в результате нарушения правил установки и эксплуатации, а также при наличии механических повреждений.

Модель насоса.

Продавец:

Дата продажи: « ____ » _____ 20 ____ г.
М.П.

Монтаж:

№ лицензии: _____
Дата монтажа: « ____ » _____ 20 ____ г.
М.П.

Сервисный центр: Инженерный центр «Акватория тепла» 142770, Москва, пос. Газопровод, д.298 тел/факс +7 (495) 730-58-59 E-mail: info@aquatep.ru
www.aquatep.ru

Производитель: Ningbo Jin Yuan Import&Export CO., LTD
NO.90, Линкуиао Роуд, Нинбо, Китай.

termico

AQUATIC

ПАСПОРТ

(Гарантийный талон)

КАНАЛИЗАЦИОННАЯ УСТАНОВКА COMPACT LIFT 250



1. Указания по технике безопасности

1.1 Общие сведения

Настоящая инструкция по эксплуатации содержит указания, которые должны выполняться при монтаже, эксплуатации и техническом обслуживании. Поэтому перед монтажом и вводом в эксплуатацию они обязательно должны быть изучены соответствующим обслуживающим персоналом или потребителем. Руководство должно постоянно находиться на месте эксплуатации оборудования. Необходимо соблюдать не только общие требования по технике безопасности, приведенные в разделе «Указания по технике безопасности», но и специальные указания по технике безопасности, содержащиеся в других разделах.

1.2 Квалификация обслуживающего персонала

Персонал, выполняющий эксплуатацию, техническое обслуживание и контрольные осмотры, а также монтаж оборудования, должен иметь квалификацию, соответствующую выполняемой работе.

1.3 Указания по технике безопасности при выполнении технического обслуживания, осмотра и монтажа

Потребитель должен обеспечить выполнение всех работ по техническому обслуживанию, контрольным осмотрам, монтажу квалифицированными специалистами, допущенными к выполнению работ и в достаточной мере ознакомленными с ними в ходе подробного изучения руководства по монтажу и эксплуатации.

Все работы обязательно должны проводиться при неработающем оборудовании. Должен соблюдаться порядок действий при остановке оборудования, описанный в руководстве по монтажу и эксплуатации.

Демонтированные защитные и предохранительные устройства должны быть снова установлены или включены по окончании работ.

1.4 Недопустимые режимы эксплуатации

Надежность эксплуатации поставляемого оборудования гарантируется только в том случае, если оно используется по назначению. Необходимо соблюдать предельно допустимые значения, указанные в технических характеристиках. Несоблюдение указаний по технике безопасности может повлечь за собой как опасные последствия для здоровья и жизни человека, так и создать опасность для окружающей среды и оборудования. Несоблюдение указаний по технике безопасности может также привести к аннулированию всех гарантийных обязательств по возмещению ущерба. В частности, несоблюдение требований техники безопасности может, например, вызвать:

- отказ важнейших функций оборудования;
- недейственность предписанных методов технического обслуживания и ремонта;
- опасную ситуацию для здоровья и жизни персонала вследствие воздействия электрических или механических факторов.

1.5 Указания по технике безопасности для потребителя или обслуживающего персонала

- Запрещено демонтировать имеющиеся защитные ограждения подвижных узлов и деталей, если оборудование находится в эксплуатации.
- Необходимо исключить возможность возникновения опасности, связанной с электроэнергией (более подробно смотри, например, предписания VDE и местных энергопоставляющих предприятий).

1.6 Указания по технике безопасности при выполнении технического обслуживания, осмотров и монтажа

Потребитель должен обеспечить выполнение всех работ по техническому обслуживанию, контрольным осмотрам и монтажу квалифицированными специалистами, допущенными к выполнению этих работ и в достаточной мере ознакомленными с ними в ходе подробного изучения руководства по монтажу и эксплуатации.

Все работы обязательно должны проводиться при неработающем оборудовании. Обязательно должен соблюдаться порядок действий при остановке оборудования, описанный в руководстве по монтажу и эксплуатации.

Сразу же по окончании работ должны быть снова установлены или включены все демонтированные защитные и предохранительные устройства. Перед повторным вводом в эксплуатацию необходимо выполнить указания, приведенные в разделе 5. *Ввод в эксплуатацию.*

1.7 Самостоятельное переоборудование и изготовление запасных узлов и деталей

Переоборудование или модификацию устройств разрешается выполнять только по договоренности с изготовителем. Фирменные запасные узлы и детали, а также разрешенные к использованию фирмой-изготовителем комплектующие призваны обеспечить надежность эксплуатации. Применение узлов и деталей других производителей может вызвать отказ изготовителя нести ответственность за возникшие в результате этого последствия.

2. Область применения

Канализационная установка Compact Lift 250 предназначена для перекачивания сточных вод из мест, расположенных ниже уровня канализационного стока (ванные комнаты, прачечные, раковины, расположенные в подвалах или полуподвалах) или из удаленных мест, где вода не может вводиться в канализацию самотеком.

2.1 Перекачиваемая среда

Сточные воды душевых кабин, стиральных машин, раковин, без содержания длинноволокнистых включений.

Температура перекачиваемой жидкости: (0-70C)

Температура окружающей среды: (0-40C)

Внимание!!! Канализационная установка Compact Lift 250 не должна перекачивать: агрессивные химикаты и растворители, пластиковые изделия, средства личной гигиены, металлические изделия (клипсы, заколки и т.д.), камни, строительные материалы и другие предметы, которые могут засорить и привести к поломке данной установки.

3. Технические характеристики

Напряжение/частота: 220-240В/50Гц

Мощность: 250 Вт

Класс изоляции: F

Класс защиты: IP X4

Производительность: 4.8 м³/час

Напор: 5.5 м

3.1 Гидравлическая характеристика установки (Рис.1)

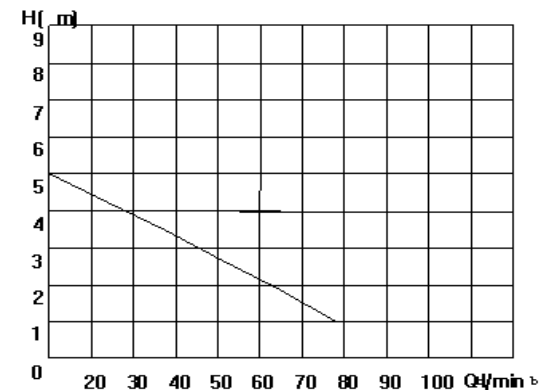


Рис.1

3.2 Схема установки

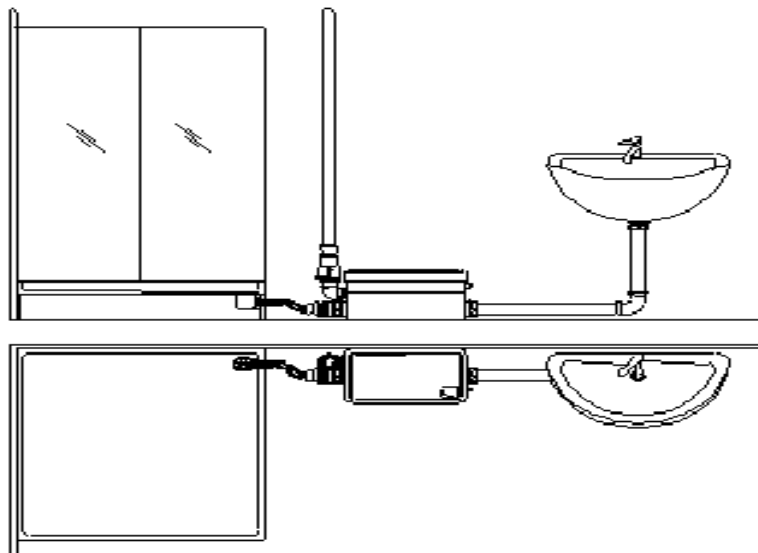


рис.2

3.3 Описание изделия

Изделие изготовлено из пластика и имеет легко очищаемую поверхность. При правильной установке не требует дополнительного обслуживания. Система оборудована реле уровня для автоматического старта и завершения работы. Имеется воздушный клапан с угольным фильтром.



1. Боковые соединения
2. Воздушный фильтр
3. Отвод в канализацию

Рис.3

4. Монтаж

Установка должна осуществляться в соответствии с местными требованиями и правилами.

Насос монтируется в помещении, где подключается вся установка.

Ко всем деталям должен быть обеспечен доступ для выполнения технического обслуживания и ремонта.

4.1. Подключение электропитания

Работы по электрическому подключению должны выполняться квалифицированным специалистом. Напряжение питания указано на фирменной табличке насоса.

Используйте только специальный кабель и розетку, предназначенную для данного изделия, а также автоматическую защиту и контур заземления во избежание замыкания.

4.2 Защита двигателя

При перегреве выключите двигатель с помощью реле и включите его снова после того, как прибор остыл.

4.3 Монтаж насоса

Во избежание всплывания насосной установки в случае затопления комнаты необходимо прикрепить установку к полу. Насосную установку следует монтировать так, чтобы был доступ к ней для технического обслуживания.

4.4 Подсоединение к стоку

Сливная труба должна быть изготовлена из материала, подходящего для неочищенных сточных вод и иметь внешний диаметр 23, 25, 28 или 32 мм. Обратный клапан, установленный в баке насоса, предотвращает обратный слив из трубопровода. В соответствии со стандартом EN 12050-3 рекомендованный диаметр сливного трубопровода должен быть не менее 25 мм. Установите угловой патрубок, используя пластиковые хомуты. При необходимости используйте переходник. Рекомендуется установить сливную пробку (заглушку) в нижней части вертикальной трубы на случай ремонта сливного трубопровода.

4.5 Трубопроводы

На Рис. 5 показана максимальная длина вертикального и горизонтального трубопровода. Рекомендуется, чтобы первая часть трубопровода была вертикальной. Все горизонтальные трубы должны иметь уклон (от точки залива до точки слива; выражается в процентном соотношении 1-2% на метр). Направление определяется проектной документацией объекта. Сточные трубы: минимум 1%. Впускные трубы: минимум 3%.

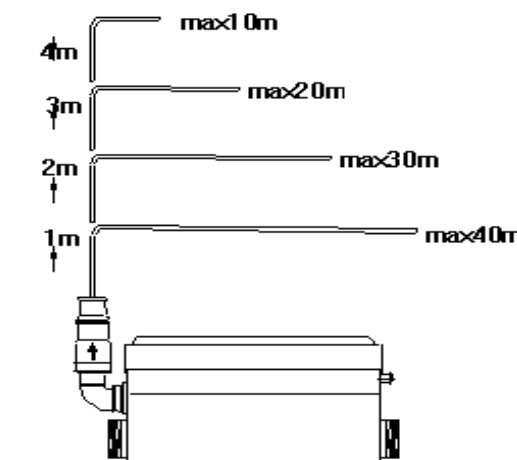


Рис. 5.

Если сливная труба более 10 м в длину, то далее необходимо использовать трубу диаметром на одну ступень больше.

Сливная труба должна быть выведена выше уровня обратного подпора (т.е. уровня основного стока). Начиная с этой точки необходимо использовать трубы диаметром не менее 40 мм.

5. Ввод в эксплуатацию

1. Убедитесь, что насосная установка смонтирована правильно.
2. Включите электропитание.
3. Смойте туалет и убедитесь, что насосная установка срабатывает и отключается в нужное время. Если насос работает, то установка Compact Lift 250 готова к эксплуатации. Если насос не срабатывает, то обратитесь к разделу. Устранение неисправностей.
4. Убедитесь в герметичности и надежности всех соединений.

Не пользуйтесь туалетом, пока не убедитесь, что насосная установка Compact Lift 250 смонтирована правильно.

6. Техническое обслуживание

Насосная установка Compact Lift 250 практически не требует технического обслуживания. Тем не менее, регулярное использование и очистка обеспечат бесперебойную эксплуатацию и длительный срок службы.

Во избежание ненужного срабатывания насоса следует убедиться в отсутствии течей из сливного бачка.

Внимание!!! Перед началом проведения работ по монтажу и техническому обслуживанию насоса необходимо отключить электропитание. Убедитесь, что электропитание не может быть включено случайно. Все вращающиеся части должны быть неподвижны. Ремонт электродвигателя и электрооборудования должны выполнять только специалисты.

6.1 Очистка насосной установки Compact Lift 250

Обычно насосная установка Compact Lift 250 промывается естественным образом при регулярном использовании сливным бачком туалета.

Если насосная установка Compact Lift 250 эксплуатируется редко, рекомендуется ее время от времени промывать следующим образом:

1. Отключите насос от электропитания.
2. Почистите насос моющим средством.
3. Оставьте моющее средство на 5 минут.
4. Подключите насос к электропитанию и смойте несколько раз.

6.2 Консервация

Если установка не используется в течение длительного времени, рекомендуется дважды слить смывной бачок чистой водой и полностью перекрыть подачу воды к подключенному туалету.

6.3 Защита от промерзания

Необходимо обеспечить защиту насосной станции от промерзания, если существует риск такого, например, зимой в загородном доме, посещаемом только по выходным. Слейте воду из бачка насосной установки или добавьте антифриз.

7. Устранение неисправностей

Внимание!!! Прежде чем проводить работы с насосной установкой, необходимо отключить электропитание. Убедитесь, что электропитание не может быть включено случайно. Все вращающиеся узлы и детали должны быть неподвижны. Ремонт электродвигателя и электрооборудования должны выполнять только специалисты.

Неисправность	Причина	Устранение
1. Электродвигатель не работает, когда бачок насосной станции наполнен.	а) Не подключено электропитание.	Проверьте электропитание.
	б) Перегорел предохранитель. Если предохранитель перегорает повторно, значит, неисправен электродвигатель или кабель питания.	Проверьте исправность кабеля и электродвигателя. Если кабель или электродвигатель неисправны, замените насосную установку.
	в) Засорение насоса; сработал выключатель термозащиты.	Прочистите засор и подождите 3-5 минут, пока выключатель термозащиты не включится вновь.
	г) Неисправность датчика уровня.	Замените насосную установку.
2. Электродвигатель шумит, но не работает.	а) Лопастное колесо засорилось.	Удалите засор и убедитесь, что лопастное колесо свободно вращается.
	б) Неисправность электродвигателя/ конденсатора.	Замените насосную установку.
3. Электродвигатель работает постоянно или с регулярными интервалами.	а) Подтекает вода со стороны подсоединенного оборудования.	Проверьте подсоединенное сантехническое оборудование (краны, сливной бачок) на предмет утечек.
	б) Подтекает вода со стороны сливной трубы.	Проверьте встроенный обратный клапан.
	в) Неисправность датчика уровня.	Замените насосную установку.
4. Насос работает, но не откачивает воду.	а) Насос засорен.	Прочистите засор.
	б) В насосе воздух.	Проверьте воздушный клапан бачка насосной установки. Убедитесь, что угольный фильтр сухой. Прочистите внутреннее перепускное отверстие для воздуха.
	в) Выходное отверстие заблокировано изнутри.	Удалите загрязнения. Прочистите обратный клапан.
	г) Засорился трубопровод.	Прочистите трубопровод.
5. Насосная установка медленно откачивает воду.	а) Засорен фильтр (решетка).	Прочистите фильтр.
	б) Засор в системе вентиляции.	Проверьте воздушный клапан бачка насосной установки. Убедитесь, что угольный фильтр сухой. Прочистите внутреннее перепускное отверстие для воздуха.
	в) Окончание сливной трубы слишком глубоко вставлено в гибкий угловой патрубков.	Уменьшите глубину соединения окончания сливной трубы с гибким угловым патрубком.
	г) Сливной трубопровод слишком длинный или имеет большое количество изгибов.	Увеличьте диаметр сливной трубы (максимум Ø32). Уменьшите число изгибов. Сделайте изгибы более пологими.
	д) Корпус насоса течет.	Замените насосную установку.
6. Насосная установка сильно шумит, но откачивает воду.	а) Твердый мусор в рабочем колесе или в измельчителе.	Удалите мусор.
7. Неприятный запах.	а) Угольный фильтр загрязнен.	Замените угольный фильтр.