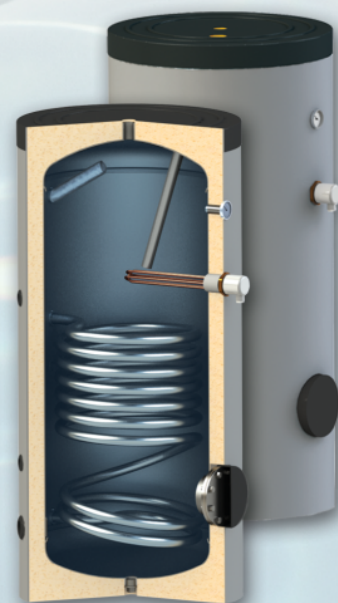


серия S

технические характеристики вертикальные модификации SN



		SN 150	SN 200	SN 300	
Теплообменник	Емкость L	150	200	300	
	Высота Н / Мин. высота пролета mm	1070/1210	1340/1460	1420/1580	
	Диаметр D mm	ø 560	ø 560	ø 660	
	Изоляция	жесткий полиуретан, 50 mm			
	Рабочее давление / макс. температура bar/°C	10/95	10/95	10/95	
	Давление при испытании бака bar	15	15	15	
	Площадь теплообменника m ²	0.74	0.9	1.2	
	Емкость теплообменника L	4.56	5.55	7.40	
	Длительная мощность в соответствии с DIN 4708; 80/60/45 °C kW	25	29	53	
		m ³ /h	0.61	0.71	1.30
	NL – коэфф. мощности при 60°C	2.5	4.5	11	
	Перепад давления Δр mbar	65	75	120	
	Рабочее давление/макс. температура теплообменника bar/°C	16/110	16/110	16/110	
	Давление при испытании теплообменника bar	25	25	25	
	Термометр	✓	✓	✓	
	Анодный протектор	✓	✓	✓	
	Электрический нагреватель (опционально)* kW	3÷6	3÷6	3÷6	
Вес kg	59	73	104		

*Опциональный монтаж электрического нагревателя на крышка смотрового отверстия бака.

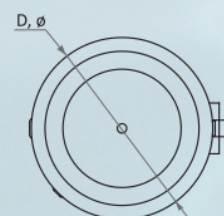
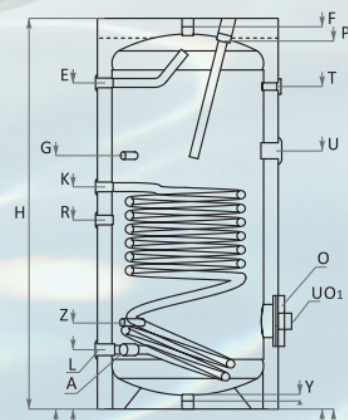
SUNSYSTEM®



SN 400	SN 500	SN 750	SN 1000	SN 1500	SN 2000
400	500	750	1000	1500	2000
1470/1670	1720/1890	2000/2030	2050/2070	2310/2370	2310/2370
ø 750	ø 750	ø 950	ø 1050	ø 1050	ø 1350
жесткий полиуретан, 50 mm		съёмный мягкий полиуретан, 100 mm		съёмный мягкий полиуретан, 100 mm	
10/95	10/95	10/95	10/95	10/95	10/95
15	15	15	15	15	15
1.5	1.8	2.1	2.7	3	4.1
9.25	11.10	12.95	16.65	18.50	25.28
62	72	80	105	131	180
1.52	1.77	1.97	2.58	3.22	4.42
13	18	32	42	64	80
180	210	210	260	310	420
16/110	16/110	16/110	16/110	16/110	16/110
25	25	25	25	25	25
✓	✓	✓	✓	✓	✓
✓	✓	✓	✓	✓	✓
3÷7,5	3÷7,5	3÷7,5	3÷7,5	3x7.5	4x7.5
145	167	242	286	329	750

серия S

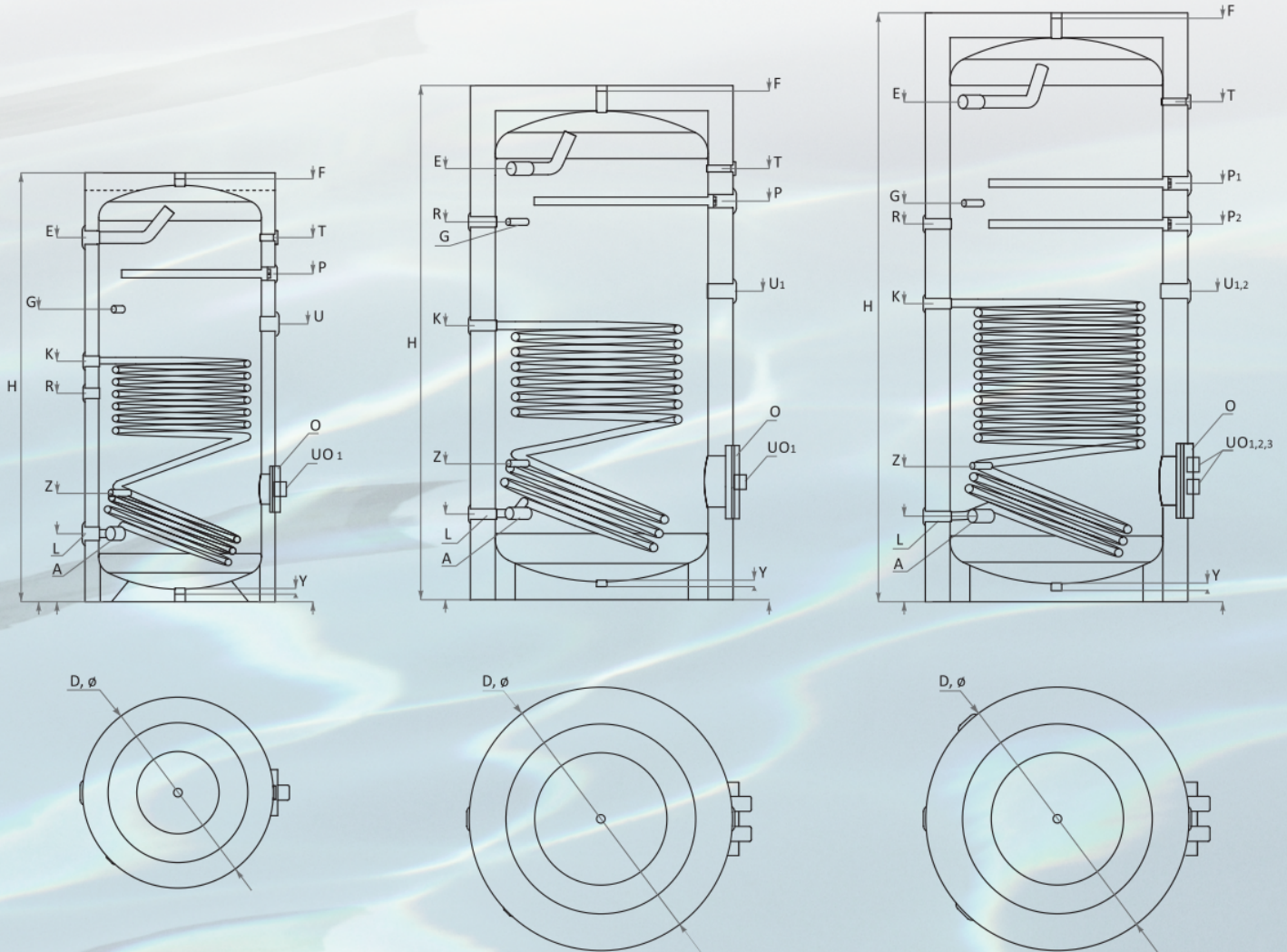
технические характеристики вертикальные модификации SN



		SN 150	SN 200	SN 300
Выход теплообменника	L, mm G1"	202	202	215
Вход холодной воды	A, mm	G1"/202	G1"/202	G1"/215
Гильза термостата	G, mm G½"	822	892	1897
Рециркуляция	R, mm	G¾"/450	G¾"/500	G¾"/663
Вход теплообменника	K, mm G1"	592	692	805
Выход горячей воды	E, mm	G1"/868	G1"/1340	G1"/1165
Гильза вентиляционного отверстия	F, mm G1"	1070	1340	1410
Смотровое окно / фланец	O ø, mm mm	ø110/180 309	ø110/180 309	ø110/180 320
Гильза стока	Y, mm G1"	20	20	20
Термометр	T, mm G½"	868	138	1170
Анодный протектор	P, mm G1½"	1070	1340	1410
Муфта эл. нагревателя*: корпус бака крышка смотрового отверстия бака	U, mm G1½" UO, mm G1½"	780 1x	850 1x	950 1x
Дополнительная гильза	Z, mm G½"	412	392	407

*Опциональный монтаж электрического нагревателя на крышка смотрового отверстия бака.

SUNSYSTEM®



SN 400	SN 500	SN 750	SN 1000	SN 1500	SN 2000
270	270	300	320	320	385
G1½"/270	G1½"/270	G1½"/300	G1½"/320	2xG1½"/320	2x G1½"/385
950	1168	1435	1487	1487	1685
G1"/673	G1"/831	G1"/1405	G1"/1497	G1"/1497	G1"/1635
850	960	970	1080	1170	1265
G1½"/1204	G1½"/1453	G1½"/1630	G1½"/1700	2xG1½"/1975	2x G1½"/1885
1460	1710	1950	2020	2320	2311
110/180	110/180	200/280	200/280	200/280	400/560
450	450	450	460	460	484
20	20	20	40	40	30
1204	1453	1630	1700	1975	1835
1079	1340	1435	1570	1570, 1650	1625;1705
900	1130	1040	2x1155	2x1220	2x1340
1x	1x	1x	2x	3x	3x
460	568	535	530	520	745