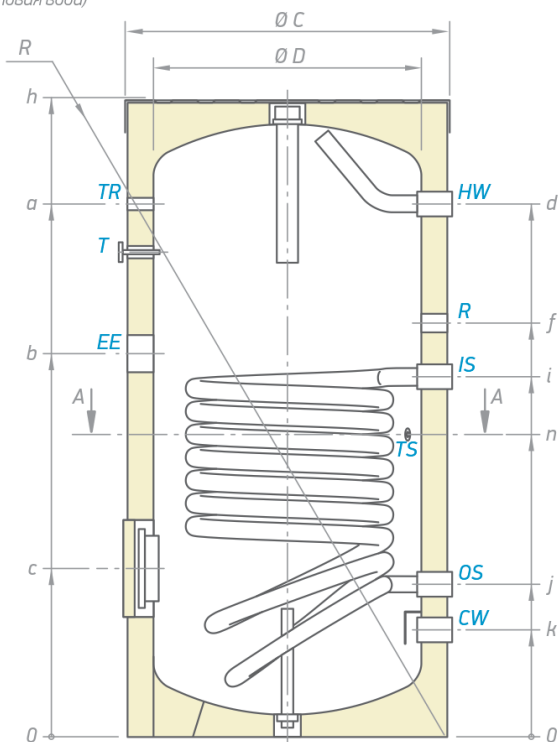


МОДЕЛЬ		EV 9S 160 60	EV 9S 200 60	EV 12S 300 65	EV 11S 400 75	EV 15S 500 75
Номер позиции	Nº	301408	301409	301394	301392	301395
Вместимость	L	160	200	300	400	500
Вес нетто	kg	54	65	92	137	145
Изоляция (жесткий ПУ)	mm	50	50	50	50	50
Поверхность теплообменника S1	m ²	0.96	0.96	1.45	1.65	2.25
Поверхность теплообменника S2	m ²	-	-	-	-	-
Мощность теплообменника S1	L	5.8	5.8	8.8	10	13.7
Мощность теплообменника S2	L	-	-	-	-	-
Обмен мощности в непрерывном режиме (максимальный выход катушки) S1 *60-80 / 70-90°C	kW	31 / 39	32 / 40	40 / 53	47 / 61	61 / 73
Обмен мощности в непрерывном режиме (максимальный выход катушки) S2 *60-80 / 70-90°C	kW	-	-	-	-	-
Непрерывный расход горячей воды при 35°C (S1) *60-80 / 70-90°C	L/h	720 / 1020	768 / 955	882 / 1248	1002 / 1500	1500 / 1795
Непрерывный расход горячей воды при 35°C (S2) *60-80 / 70-90°C	L/h	-	-	-	-	-
Максимальное количество отработанной воды MIX 45°C (**15-60°C), Отключение питания (S1)	L	180	240	330	412	553
Максимальное количество отработанной воды MIX 45°C (**15-60°C), Отключение питания (S2)	L	-	-	-	-	-
Потери тепла ΔT 45K	kWh/24h	1.2	1.4	1.7	2.2	2.3
Класс энергоэффективности	B	B	B	B	C	C
Максимальная рабочая температура	°C	95	95	95	95	95
Номинальное давление	bar	8	8	8	8	8
Номинальное давление теплообменника	bar	6	6	6	6	6
Коэффициент NL S1	-	-	4.3	8.1	12	19
Коэффициент NL S2	-	-	-	-	-	-
Минимальное время нагрева S1 *80°C-**15/60°C	min	31	38	40	41	41
Минимальное время нагрева S2 *80°C-**15/60°C	min	-	-	-	-	-
Термокарманы	штук	1	1	1	1	1

* - выход - температура на входе теплоносителя

** - 15 °C - температура холодной воды, 60 °C - температура горячей воды (бытовая вода)



Размеры ±5 mm						
h	mm	1007	1200	1420	1407	1674
a	mm	785	993	1207	1156	1448
b	mm	-	714	846	813	986
c	mm	314	314	314	331	324
d	mm	785	993	1207	1156	1448
f	mm	602	771	1010	945	1199
i	mm	671	671	804	775	944
j	mm	284	284	288	302	299
k	mm	200	199	203	220	214
n	mm	360	564	653	617	750
R	mm	1169	1345	1563	1596	1838
Ø C	mm	600	600	650	750	750
Ø D	mm	500	500	550	650	650

EV 9 S 160 60
EV 9 S 200 60
EV 12 S 300 65
EV 11 S 400 75
EV 15 S 500 75

CW	- вход холодной воды	G 1"
HW	- выход горячей воды	G 1"
IS	- вход теплообменник 1	G 1"
OS	- выход теплообменник 1	G 1"
TS	- термокарман	G ½"
R	- рециркуляция	G ¾"
EE	- отверстие для электрического элемента	G 1½"
T	- термометр	Ø 14 x 1.5
TR	- отверстие для терморегулятора	G ½"

Обозначения резьбы согласно EN ISO 228-1!