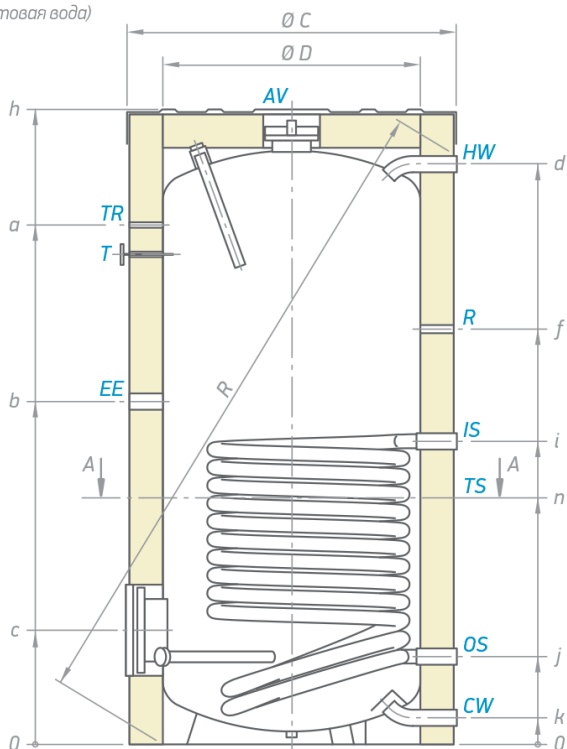


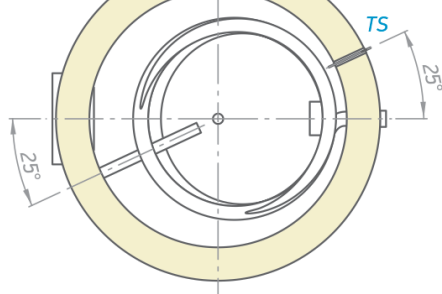
| МОДЕЛЬ  |                | EV 12S 800<br>95 F43 TP-C | EV 13S 1000<br>101 F44 TP-C | EV 12S 1500<br>120 F45 TP-C | EV 15S 2000<br>130 F46 TP-C |
|---|----------------|---------------------------|-----------------------------|-----------------------------|-----------------------------|
| Номер позиции   | №              | 303824                    | 303828                      | 303823                      | 303832                      |
| Вместимость   | L              | 800                       | 988                         | 1500                        | 1951                        |
| Вес нетто   | kg             | 221                       | 233                         | 371                         | 442                         |
| Изоляция (жесткий ПУ)   | mm             | 80                        | 80                          | 100                         | 100                         |
| Поверхность теплообменника S1   | m <sup>2</sup> | 2.89                      | 3.45                        | 3.3                         | 4.5                         |
| Поверхность теплообменника S2   | m <sup>2</sup> | -                         | -                           | -                           | -                           |
| Мощность теплообменника S1  | L              | 26.2                      | 31.3                        | 30.4                        | 41.6                        |
| Мощность теплообменника S2  | L              | -                         | -                           | -                           | -                           |
| Обмен мощности в непрерывном режиме (максимальный выход катушки) S1 *60-80 / 70-90°C    | kW             | 79.8 / 103.7              | 95.2 / 123.8                | 140 / 175                   | 198 / 250                   |
| Обмен мощности в непрерывном режиме (максимальный выход катушки) S2 *60-80 / 70-90°C    | kW             | -                         | -                           | -                           | -                           |
| Непрерывный расход горячей воды при 35°C (S1) *60-80 / 70-90°C                          | L/h            | 1963.1 / 2551             | 2341.9 / 3045.5             | 3450 / 4330                 | 4874 / 6160                 |
| Непрерывный расход горячей воды при 35°C (S2) *60-80 / 70-90°C                          | L/h            | -                         | -                           | -                           | -                           |
| Максимальное количество отработанной воды MIX 45°C (**15-60°C), Отключение питания (S1) | L              | 845                       | 1081                        | 1660                        | 2387                        |
| Максимальное количество отработанной воды MIX 45°C (**15-60°C), Отключение питания (S2) | L              | -                         | -                           | -                           | -                           |
| Потери тепла ΔT 45K   | kWh/24h        | 3.1                       | 3.4                         | 3.8                         | 4.4                         |
| Класс энергоэффективности   | C              | C                         | C                           | C                           | C                           |
| Максимальная рабочая температура  | °C             | 95                        | 95                          | 95                          | 95                          |
| Номинальное давление  | bar            | 8                         | 8                           | 8                           | 8                           |
| Номинальное давление теплообменника   | bar            | 6                         | 6                           | 6                           | 6                           |
| Коэффициент NL S1   |                | 30                        | 41                          | 70                          | 94                          |
| Коэффициент NL S2   |                | -                         | -                           | -                           | -                           |
| Минимальное время нагрева S1 *80°C-**15/60°C  | min            | 40                        | 46                          | 45                          | 57                          |
| Минимальное время нагрева S2 *80°C-**15/60°C  | min            | -                         | -                           | -                           | -                           |
| Термокарманы  | штук           | 2                         | 2                           | 2                           | 2                           |

\* - выход - температура на входе теплоносителя

\*\* - 15 °C - температура холодной воды, 60 °C - температура горячей воды (бытовая вода)



раздел А-А



| Размеры ±5 mm |    |      |      |      |      |
|---------------|----|------|------|------|------|
| h             | mm | 1937 | 2002 | 2193 | 2399 |
| a             | mm | 1592 | 1475 | 1768 | 1927 |
| b             | mm | 1051 | 1132 | 1168 | 1298 |
| c             | mm | 351  | 354  | 468  | 497  |
| d             | mm | 1780 | 1846 | 2061 | 2246 |
| f             | mm | 1273 | 1274 | 1378 | 1551 |
| i             | mm | 929  | 987  | 1081 | 1235 |
| j             | mm | 269  | 272  | 421  | 411  |
| k             | mm | 82.5 | 81.5 | 90   | 90   |
| n             | mm | 756  | 830  | 579  | 578  |
| R             | mm | 2012 | 2097 | 2361 | 2592 |
| Ø C           | mm | 950  | 1010 | 1200 | 1300 |
| Ø D           | mm | 790  | 850  | 1000 | 1100 |

EV 12S 800 95 F43 TP-C  
EV 13S 1000 101 F44 TP-C

EV 12S 1500 120 F45 TP-C  
EV 15S 2000 130 F46 TP-C

|    |   |            |            |
|----|---|------------|------------|
| CW | - вход холодной воды                    | G 1½" B    | G 2" B     |
| HW | - выход горячей воды                    | G 1½" B    | G 2" B     |
| IS | - вход теплообменник 1                  | G 1½" B    | G 1½" B    |
| OS | - выход теплообменник 1                 | G 1½" B    | G 1½" B    |
| TS | - термокарман                           | G ½"       | G ½"       |
| R  | - рециркуляция                          | G ¾"       | G 1½"      |
| EE | - отверстие для электрического элемента | G 1½"      | G 1½"      |
| T  | - термометр                             | Ø 14 x 1.5 | Ø 14 x 1.5 |
| TR | - отверстие для терморегулятора         | G ½"       | G ½"       |
| AV | - отверстие для вентиляции              | G ¾"       | G ¾"       |

Обозначения резьбы согласно EN ISO 228-1!